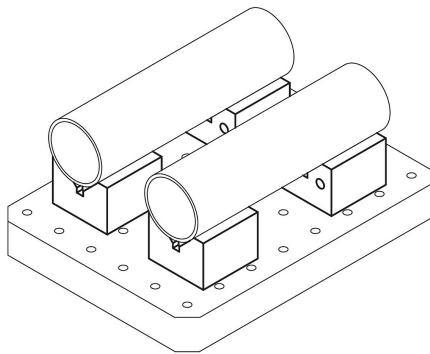
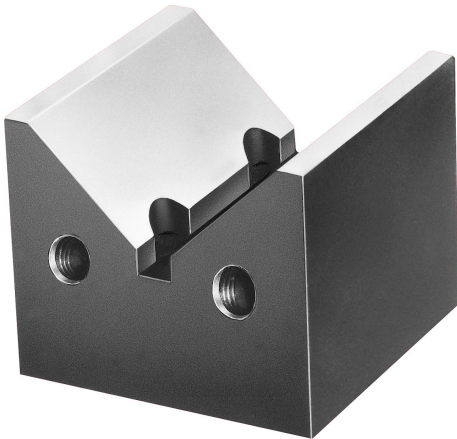


Prismi verticali

Descrizione articolo/immagini prodotto



Descrizione

Materiale:

Acciaio da bonifica.

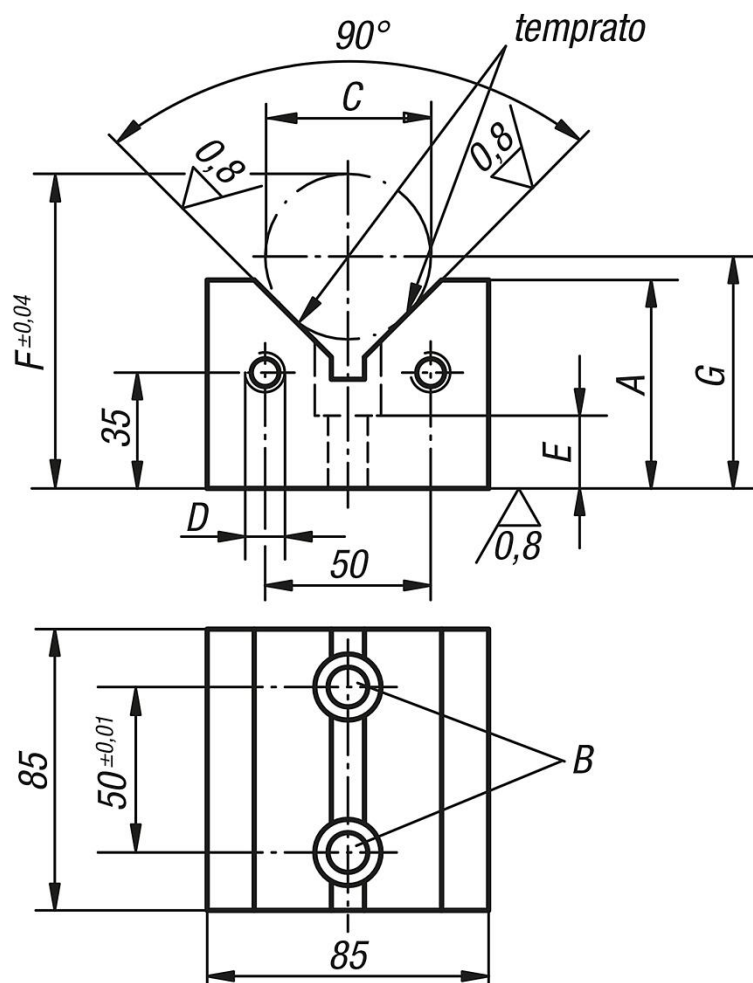
Versione:

brunito.

Superfici di appoggio e con prisma rettificate.

Prismi verticali

Disegni



Sintesi articoli

Prismi verticali

N. ordine	A	B Ø per vite a spallamento	C min.	C max.	C Ø di prova	D	E	F	G	Viti calibrate corrispondenti
K0819.60012063	63	12 F7	15	80	50±0,003	M12	22	95,071	$C/2 \times \sqrt{2} + 34,716$	K0815.112055
K0819.60012075	75	12 F7	15	100	70±0,003	M12	22	124,142	$C/2 \times \sqrt{2} + 39,645$	K0815.112055
K0819.60016063	63	16 F7	15	80	50±0,003	M16	25	95,071	$C/2 \times \sqrt{2} + 34,716$	K0815.116065
K0819.60016075	75	16 F7	15	100	70±0,003	M16	25	124,142	$C/2 \times \sqrt{2} + 39,645$	K0815.116065