

Prismi verticali

Descrizione articolo/immagini prodotto



Descrizione

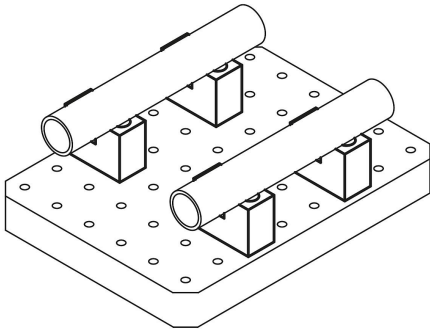
Materiale:

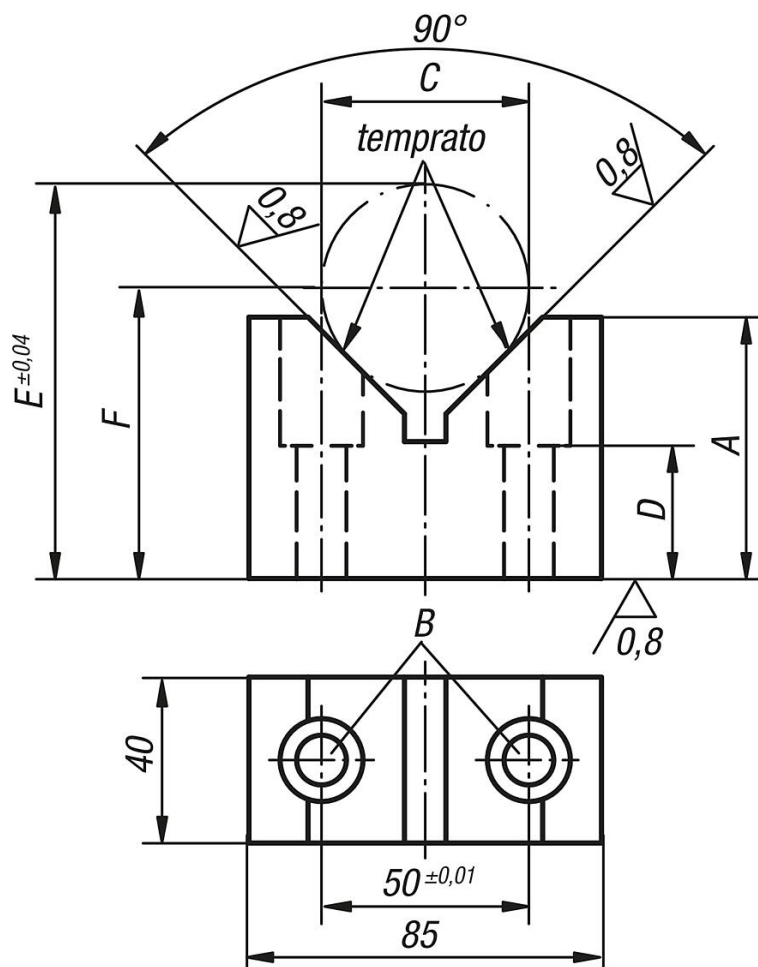
Acciaio da bonifica.

Versione:

brunito.

Superfici di appoggio e con prisma rettificate.





Sintesi articoli

Prismi verticali

N. ordine	A	B Ø per vite a spallamento	C min.	C max.	C Ø di prova	D	E	F	Viti calibrate corrispondenti
K0819.60512063	63	12 F7	15	80	50±0,003	32	95,071	$C/2\sqrt{2}+34,716$	K0815.112065
K0819.60512075	75	12 F7	15	100	70±0,003	32	124,142	$C/2\sqrt{2}+39,645$	K0815.112065
K0819.60516063	63	16 F7	15	80	50±0,003	25	95,071	$C/2\sqrt{2}+34,716$	K0815.116065
K0819.60516075	75	16 F7	15	100	70±0,003	25	124,142	$C/2\sqrt{2}+39,645$	K0815.116065