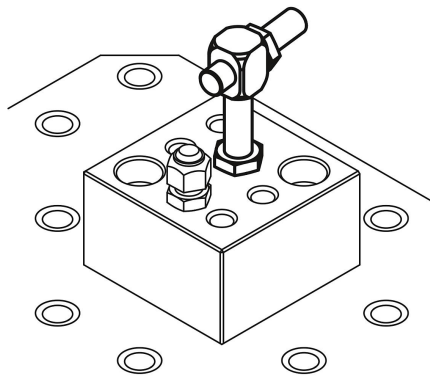


## Battute a vite regolabili

Descrizione articolo/immagini prodotto



### Descrizione

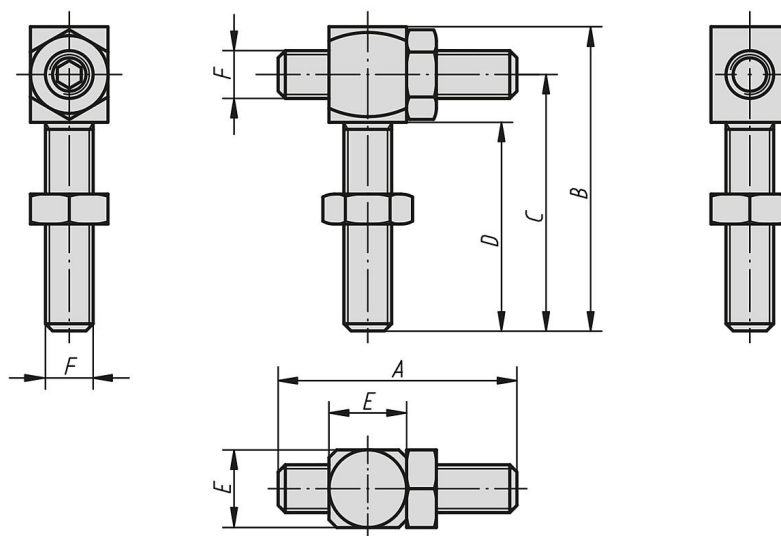
**Materiale:**

Acciaio da bonifica, trattato termicamente.

**Versione:**

brunito.

### Disegni



## Battute a vite regolabili

### Sintesi articoli

---

#### Battute viti regolabili

N. ordine	A	B	C	D	E	F
<b>K0820.06</b>	30	44	37	30	10	M6
<b>K0820.08</b>	40	56	48	40	13	M8
<b>K0820.10</b>	50	70	60	50	17	M10
<b>K0820.12</b>	60	84	72	60	19	M12
<b>K0820.16</b>	80	112	96	80	24	M16