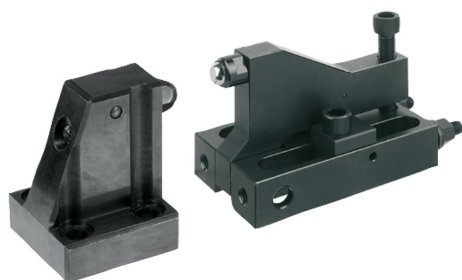


## Staffa di fissaggio laterale

Descrizione articolo/immagini prodotto



### Descrizione

#### Materiale:

Corpo base in acciaio 1.1191.

#### Versione:

brunito. Bussole di centraggio temprate.

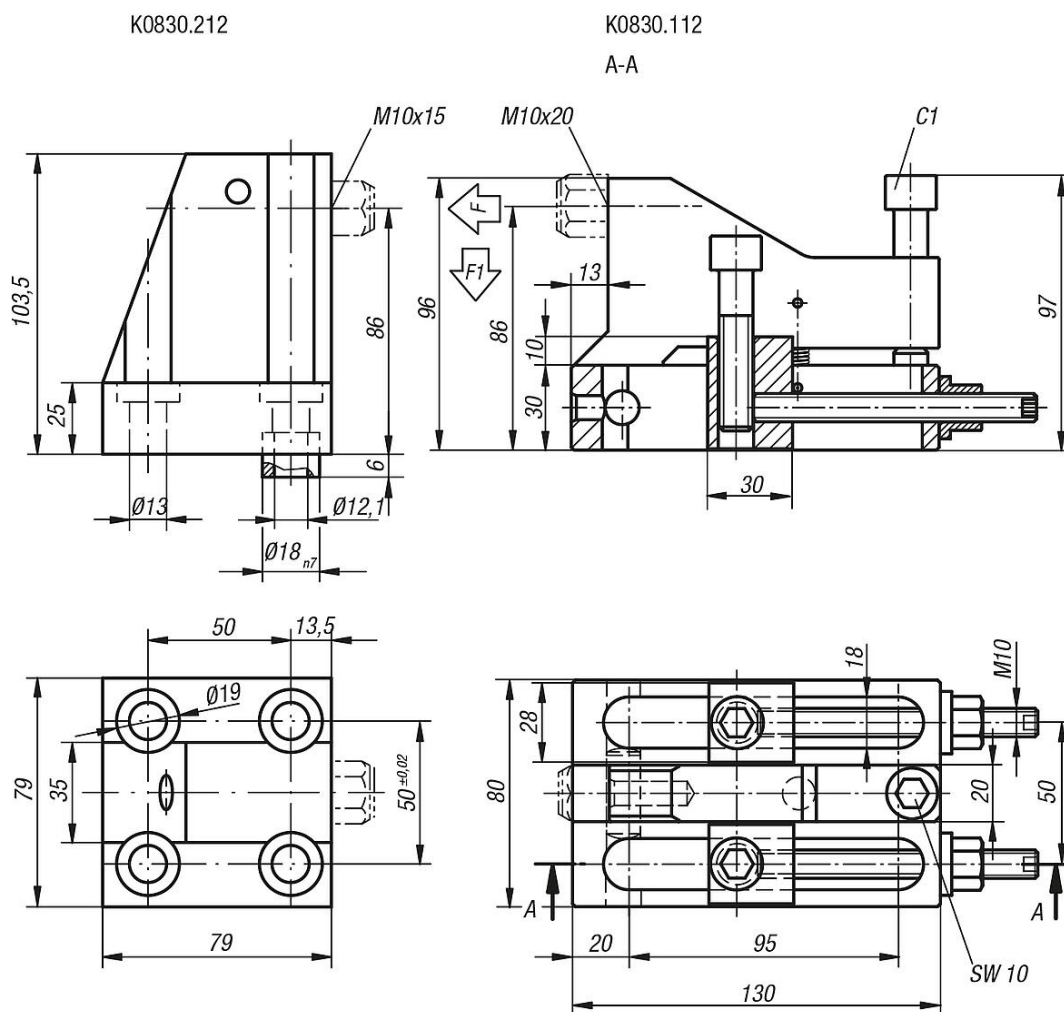
#### Nota:

Questo modulo, che comprende il bloccaggio laterale regolabile e il suo contrappunto, serve a serrare e a tenere premuto in una singola fase di lavoro. La forza di serraggio viene convertita mediante il contrappunto di bloccaggio in forza di trazione discendente e garantisce così un'efficace pressione del pezzo. Il bloccaggio laterale è dotato di 2 perni filettati DIN 913, i quali evitano uno scivolamento indietro durante la procedura di serraggio.

#### Nota bene:

(Supporto a sfera basculante non compreso nella fornitura.)

### Disegni



## Staffa di fissaggio laterale

### Sintesi articoli

---

#### Staffa di fissaggio laterale

N. ordine	F N	F1 N	Coppia di serraggio della vite C1 Nm
K0830.112	25000	5000	30
K0830.212	22500	4500	30