

Unità di bloccaggio laterale

Descrizione articolo/immagini prodotto



Descrizione

Materiale:

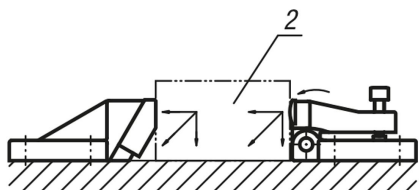
Corpo base in ghisa a grafite sferoidale (GJS).
Ganascia in acciaio da bonifica temprato.

Versione:

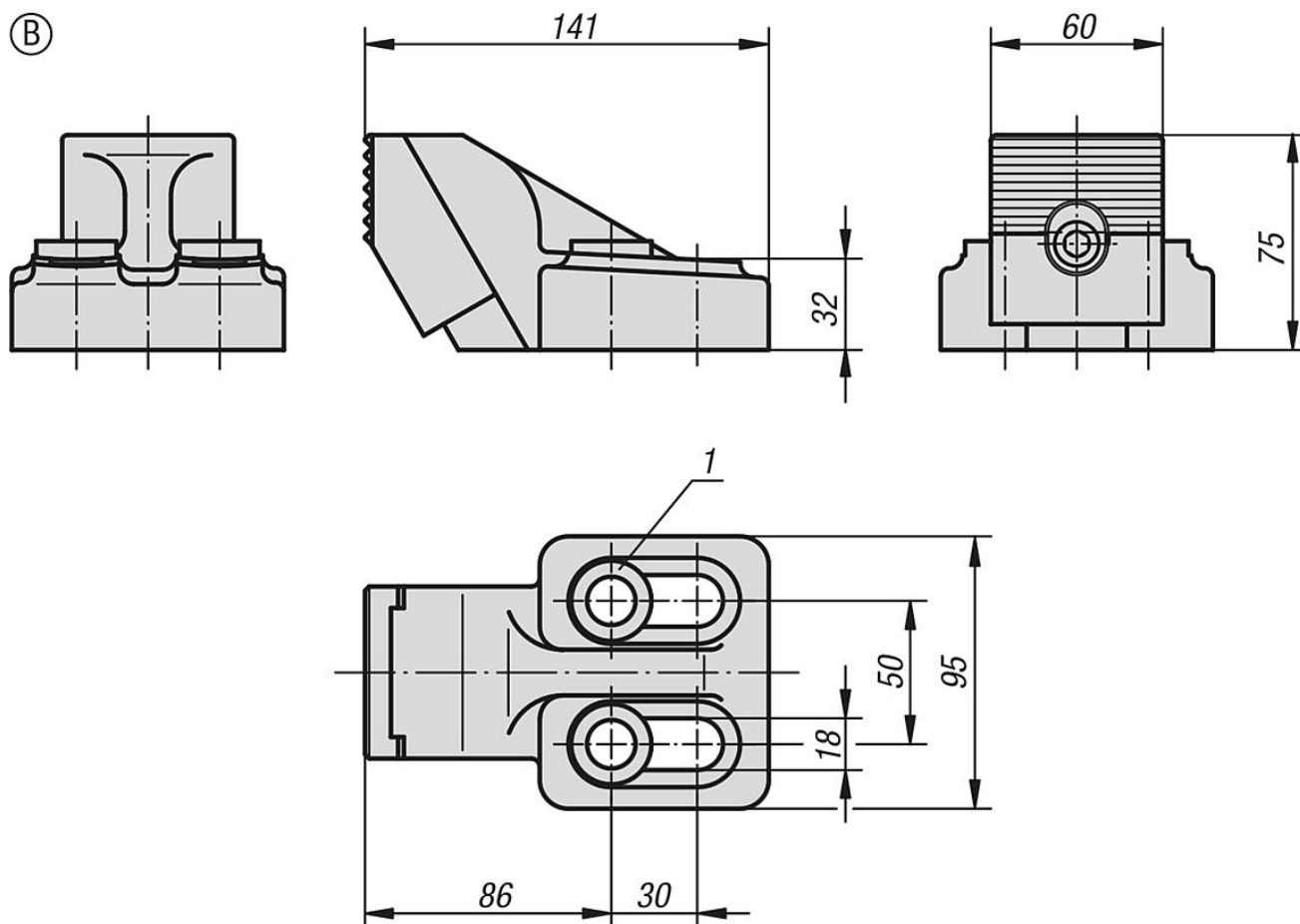
verniciata di nero.
Ganascia in non trattata.

Nota disegno:

- 1) Rondella conica e rondella concava per M12 e M16
- 2) Pezzo da lavorare



Disegni



Sintesi articoli

