

Descrizione articolo/immagini prodotto

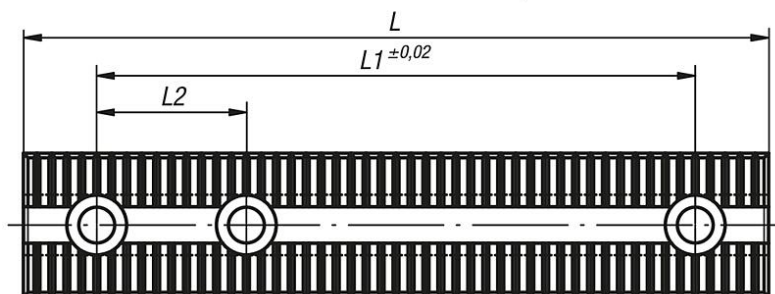
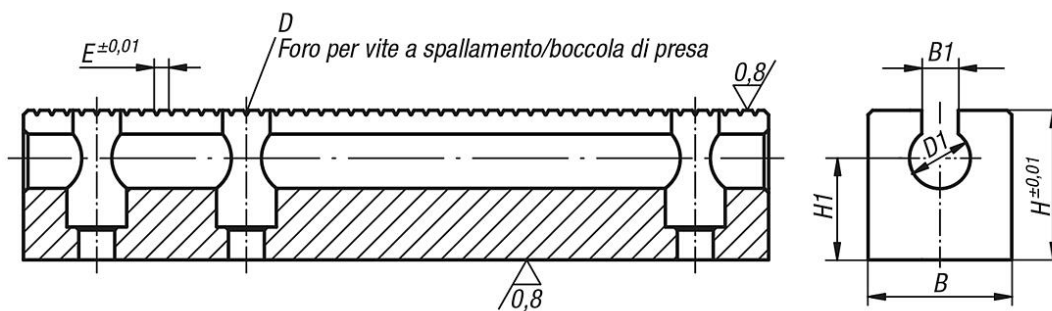


Descrizione

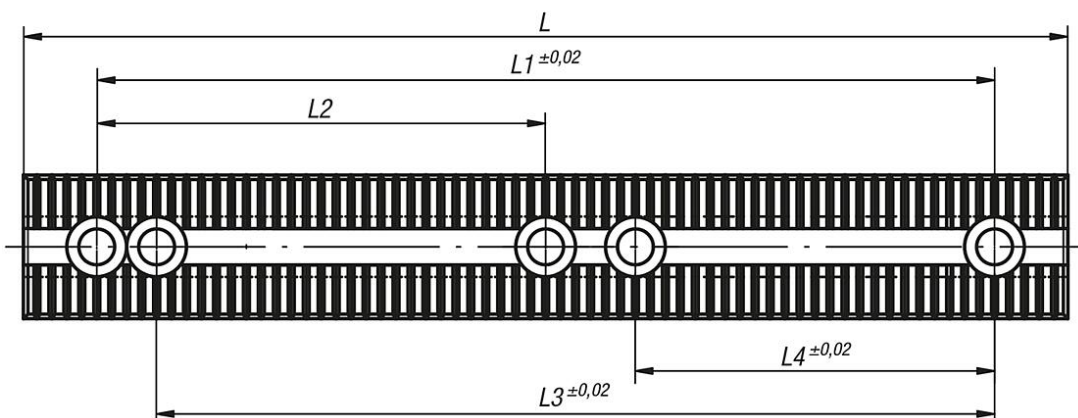
Materiale:
Acciaio da bonifica 1.0503.

Versione:
brunito.
Dentatura con tempra superficiale e rettificata.

Disegni



K0904.5021201



Sintesi articoli

Listelli base

N. ordine	B	B1	D	D1	E	H	H1	L	L1	L2	L3	L4	Peso kg
K0904.5000801	24	8,2	12H6	14,2	2,5	40	25	199	150	50 ± 0,01	-	-	1,1

Sintesi articoli

N. ordine	B	B1	D	D1	E	H	H1	L	L1	L2	L3	L4	Peso kg
K0904.5001201	48	12,2	12F7	20,2	5	50	34	249	200	50 ±0,01	-	-	3,7