

Blocco a V

Descrizione articolo/immagini prodotto



Descrizione

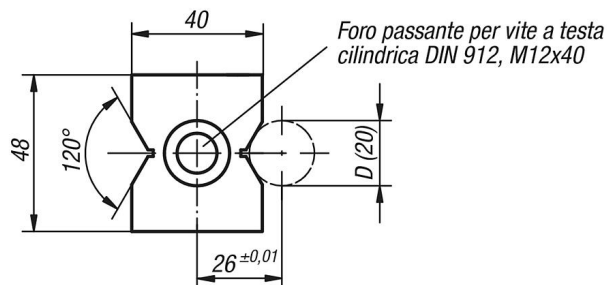
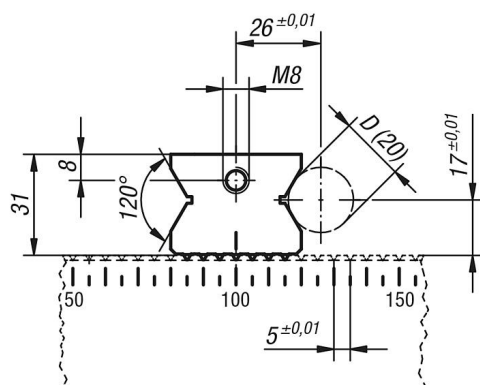
Materiale:

Acciaio da bonifica 1.0503.

Versione:

Battuta a prisma trattata termicamente a 1200-1400 N/mm², brunita. Dentatura e prisma rettificate, in finitura naturale.

Disegni



Sintesi articoli

Blocco a V

N. ordine	D min. - max.
K0906.5001265	5 - 33