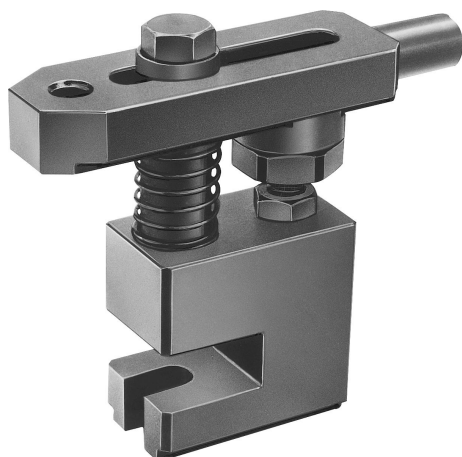


Staffe di serraggio con profilo di serraggio tondo

Descrizione articolo/immagini prodotto



Descrizione

Materiale:

Acciaio da bonifica.

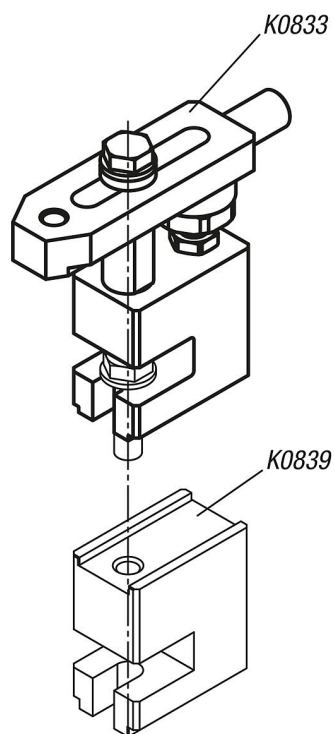
Versione:

Corpo base brunito.

Staffa di bloccaggio e vite di serraggio trattate termicamente e brunate.

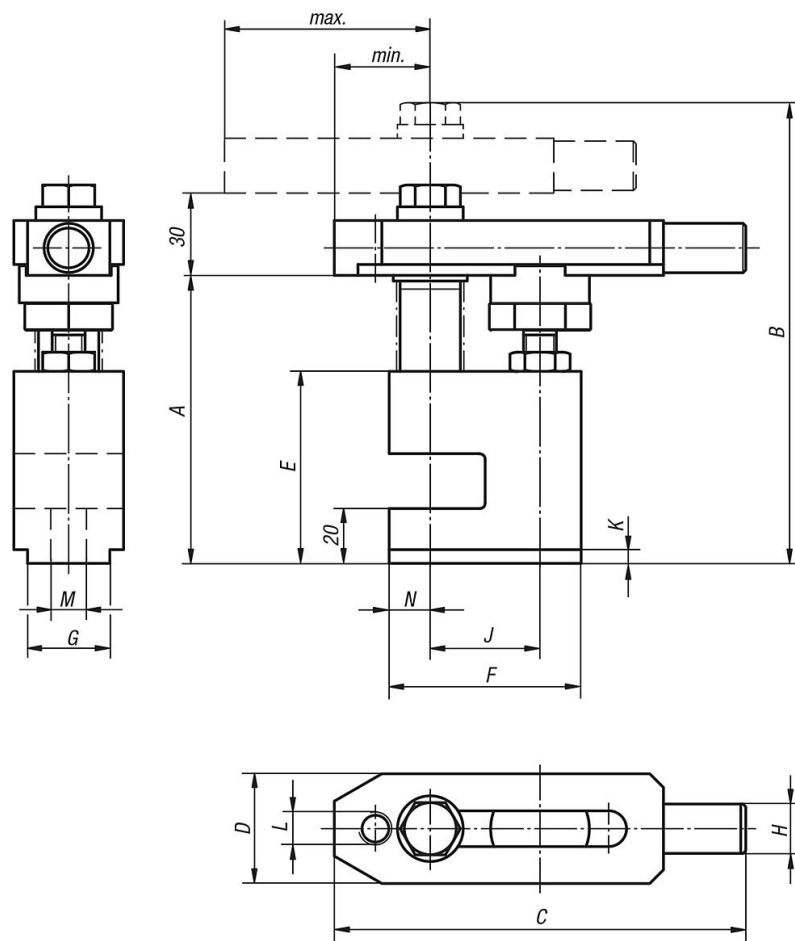
Nota:

Entrambi i lati dell'elemento di serraggio possono essere utilizzati per sostenere e fissare i pezzi da lavorare. Le staffe di serraggio con profilo di serraggio tondo sono combinabili con altri elementi del dispositivo, ad es. K0839, K0821, K0307.



Staffe di serraggio con profilo di serraggio tondo

Disegni



Sintesi articoli

Staffe di serraggio con profilo di serraggio tondo

N. ordine	A	B	C	D	E	F	G	H	J	K	L	M	N	min.	max.
K0833.12105	105	168	150	40	70	70	30	18	40	5	M12	13	15	35	75
K0833.16110	110	188	190	50	75	90	40	24	50	5	M16	17	20	45	95