

Morsetto seghettato regolabile, incassato

Descrizione articolo/immagini prodotto



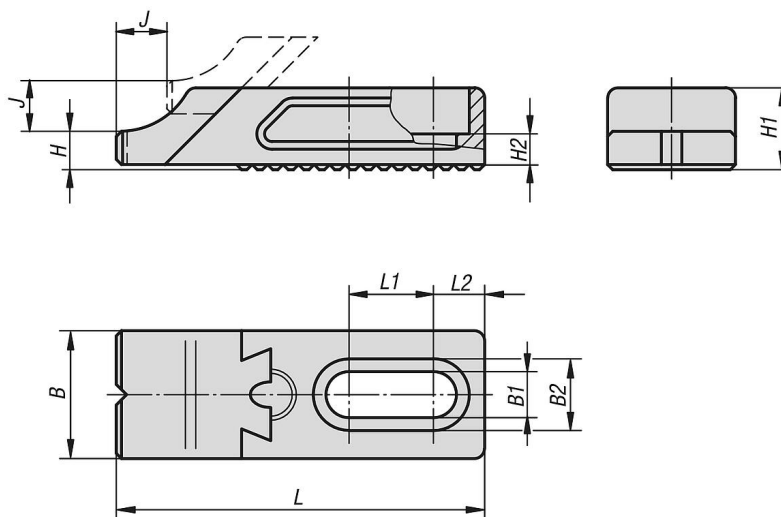
Descrizione

Materiale:
Acciaio da bonifica.

Versione:
Corpo base brunito.
Ganascia trattata termicamente e brunita.
La superficie di arresto della ganascia è rettificata.

Nota:
Il tenditore regolabile e montato viene usato insieme alla piastra di sostegno CL.

Disegni



Sintesi articoli

Morsetto seghettato regolabile, incassato

N. ordine	B	B1	B2	H	H1	H2	J	L	L1	L2	F1 kN	M1 Nm
K0853.92108016	25	8,5	14	7,5	16	7	7	72	16,5	10	3,6	6,5
K0853.92112022	35	13	20	10	22	9	12	105	26,5	13,5	7,4	19
K0853.92116030	40	17	26	14	30	13	14	137	30	17,5	11,7	32