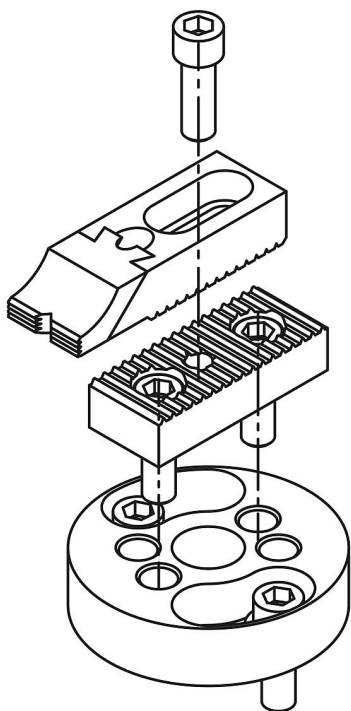


Piastre di supporto

Descrizione articolo/immagini prodotto



Descrizione

Materiale:

Acciaio da bonifica.

Versione:

brunito.

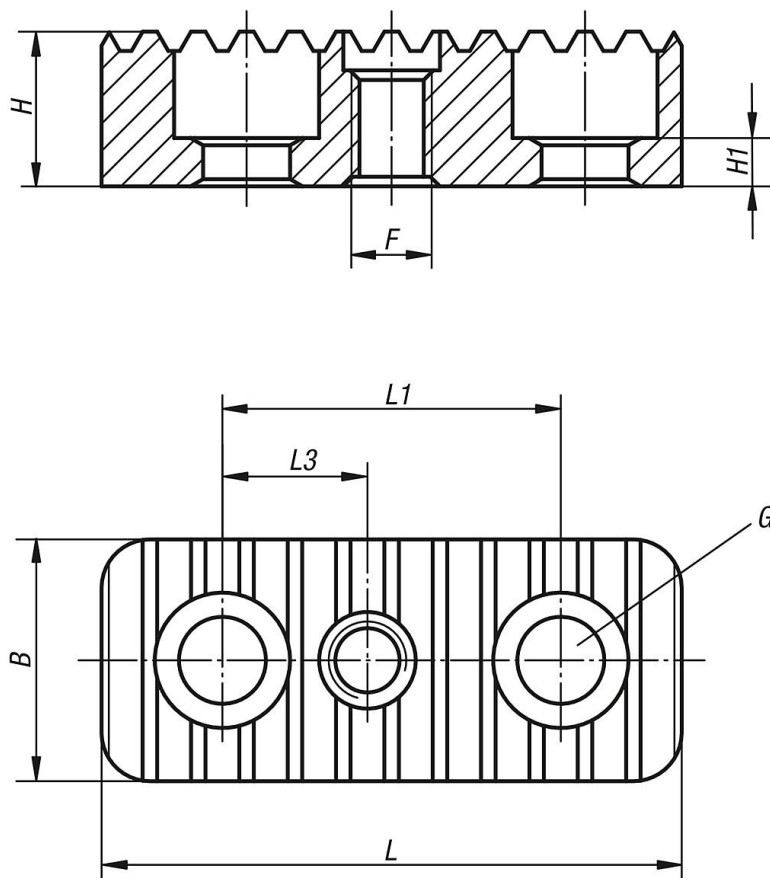
Nota:

Le piastre di supporto servono al posizionamento del tenditore profondo regolabile e composto.

Il foro passante (G) per viti a testa cilindrica DIN 912 serve a fissare le piastre di supporto sul corpo base corrispondente. I fori filettati (F) servono a fissare il tenditore profondo.

Piastre di supporto

Disegni



Sintesi articoli

Piastre di supporto

N. ordine	B	F	G	H	H1	L	L1	L3
			Foro passante per vite a testa cilindrica DIN 912					
K0853.94008116	25	M8	M8	16	7	50	25	12,5
K0853.94008120	25	M8	M8	20	9	50	25	12,5
K0853.94008125	25	M8	M8	25	13	50	25	12,5
K0853.94008132	25	M8	M8	32	20	50	25	12,5
K0853.94008140	25	M8	M8	40	28	50	25	12,5
K0853.94012020	35	M12	M12	20	5	85	50	20
K0853.94012025	35	M12	M12	25	12	85	50	20
K0853.94012032	35	M12	M12	32	12	85	50	20
K0853.94012040	35	M12	M12	40	12	85	50	20
K0853.94012050	35	M12	M12	50	12	85	50	20
K0853.94016025	40	M16	M16	25	6	90	50	25
K0853.94016032	40	M16	M16	32	13	90	50	25
K0853.94016040	40	M16	M16	40	15	90	50	25
K0853.94016050	40	M16	M16	50	15	90	50	25
K0853.94016063	40	M16	M16	63	15	90	50	25

