

## Riscontro regolabile, incassato

Descrizione articolo/immagini prodotto



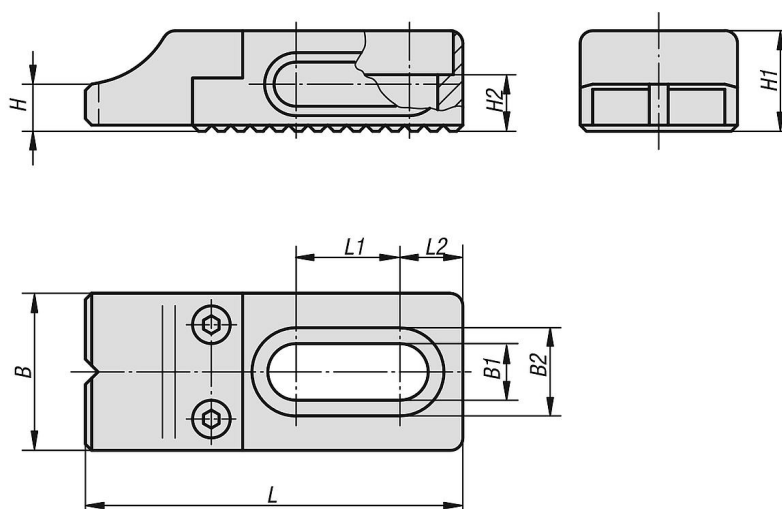
### Descrizione

**Materiale:**  
Acciaio da bonifica.

**Versione:**  
Corpo base brunito.  
Ganascia trattata termicamente e brunita.  
La superficie di arresto della ganascia è rettificata.

**Nota:**  
Il riscontro regolabile e montato viene usato insieme alla piastra di sostegno CL.

### Disegni



### Sintesi articoli

#### Riscontro regolabile, incassato

| N. ordine      | B  | B1  | B2 | H   | H1 | H2 | L   | L1   | L2   |
|----------------|----|-----|----|-----|----|----|-----|------|------|
| K0853.96108016 | 25 | 8,5 | 14 | 7,5 | 16 | 7  | 60  | 16,5 | 10   |
| K0853.96112022 | 35 | 13  | 20 | 10  | 22 | 10 | 90  | 26,5 | 13,5 |
| K0853.96116030 | 40 | 17  | 26 | 14  | 30 | 13 | 115 | 30   | 17,5 |