

Supporto staffe

Descrizione articolo/immagini prodotto



Descrizione

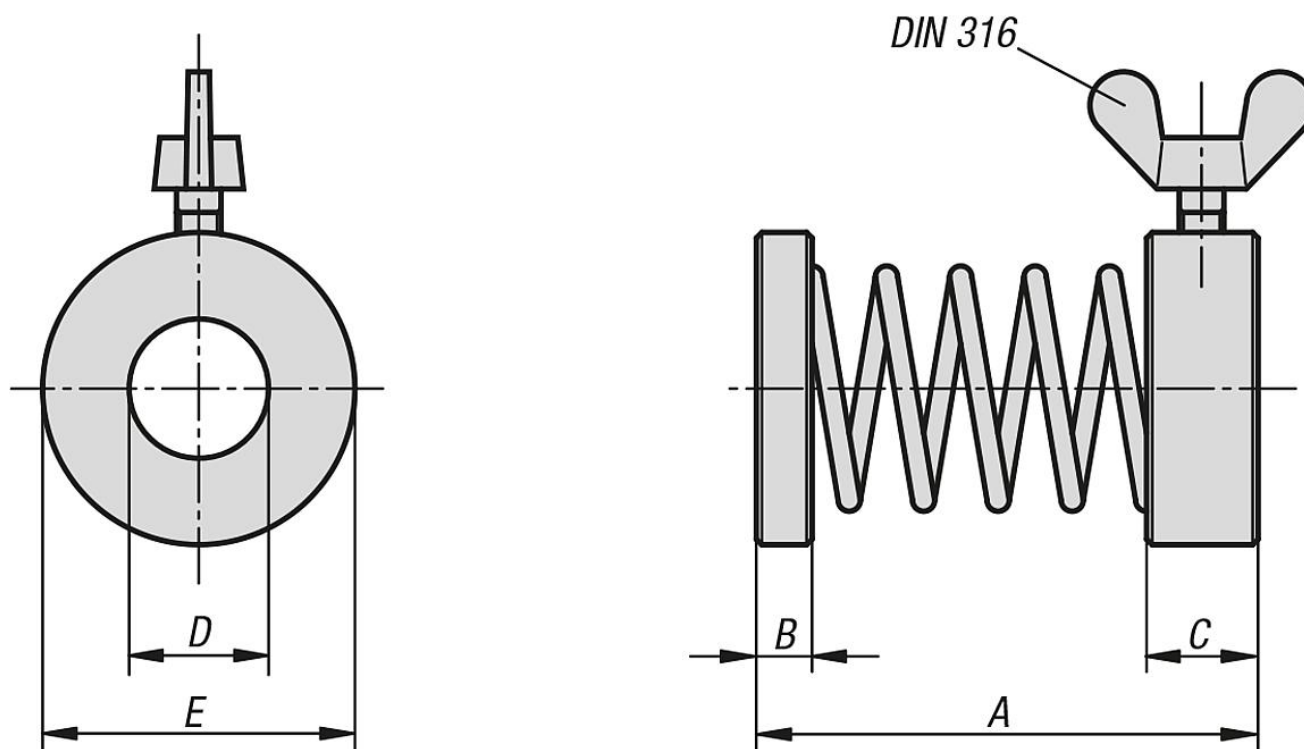
Materiale:

Anelli di spinta e di ritegno in acciaio da bonifica, molla in acciaio per molla.

Versione:

Anelli di spinta e di ritegno bruniti, molla non trattata.

Disegni



Sintesi articoli

Supporto staffe

N. ordine	A	B	C	D	E	Vite ad alette DIN 316
K0859.08029	29	2	6	8,5	16	M4x6
K0859.12046	46	3	8	13	25	M4x10
K0859.16050	50	4	8	16,5	28	M5x10

