

## Rondelle girevoli con vite a spallamento

Descrizione articolo/immagini prodotto



### Descrizione

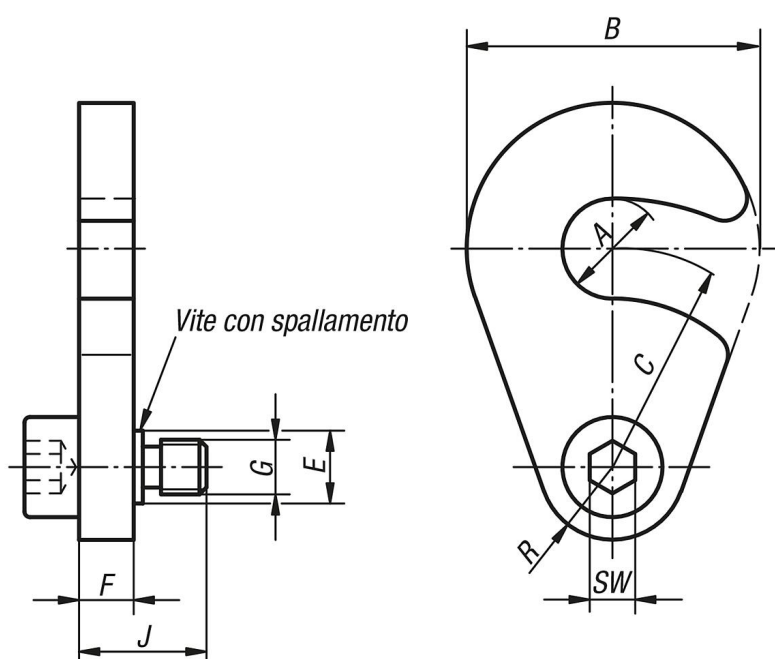
#### Materiale:

Rondelle girevoli in acciaio da cementazione.  
Vite a spallamento in acciaio da bonifica.

#### Versione:

Rondelle girevoli, cementate e brunita.  
Vite a spallamento, trattata termicamente e brunita.

### Disegni



### Sintesi articoli

#### Rondelle girevoli con vite a spallamento

N. ordine	B	C	D	E	F	G	SW	J
K0872.90010	32	24	8	8	6	M6	5	14
K0872.90012	40	27	10	10	8	M8	6	19
K0872.90016	50	33	10	10	8	M8	6	19