

Viti di serraggio (Heavy)

Descrizione articolo/immagini prodotto



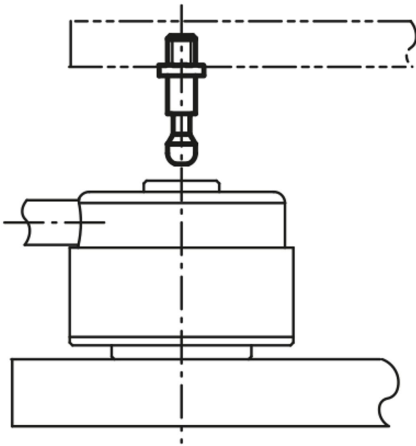
Descrizione

Materiale:

Acciaio da bonifica.

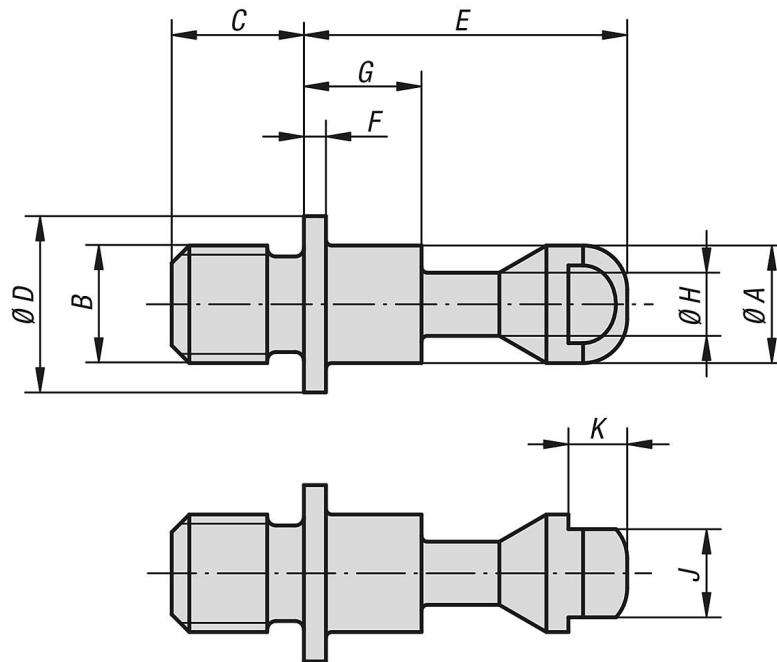
Versione:

trattato termicamente e brunito.



Viti di serraggio (Heavy)

Disegni



Sintesi articoli

Viti di serraggio (Heavy)

N. ordine	A	B	C	D	E	F	G	H	J	K	Compatibile con
K0911.1412013	12	M12	13	20	38	2	21,5	6,5	10	4	K0911.506501
K0911.1416017	12	M16	17	20	38	2	21,5	6,5	10	4	K0911.506501
K0911.1516017	16	M16	17	25	48	2,5	28	9,5	13	5	K0911.638001
K0911.1520021	16	M20	21	25	48	2,5	28	9,5	13	5	K0911.638001