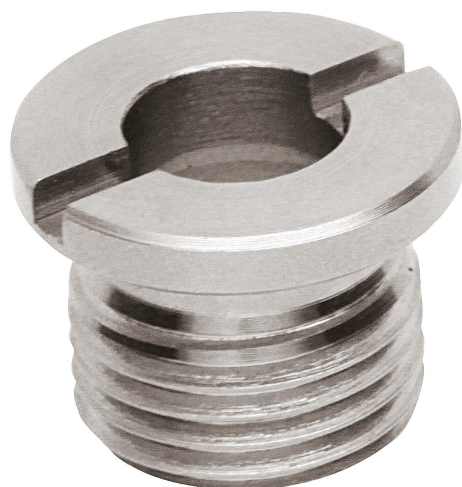


Bussole portamaschi per imbastitore a sfere

Descrizione articolo/immagini prodotto



Descrizione

Materiale:

Acciaio o acciaio inox.

Versione:

Acciaio, nichelato.

Acciaio inox non trattato.

Nota:

Dimensioni di montaggio forma A:

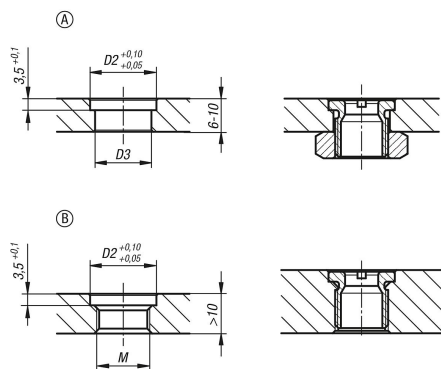
Fissaggio con dado, spessore della piastra max. 10 mm.

Dimensioni di montaggio forma B:

Fissaggio per avvitamento, per spessore della piastra superiore a 10 mm o in foro cieco.

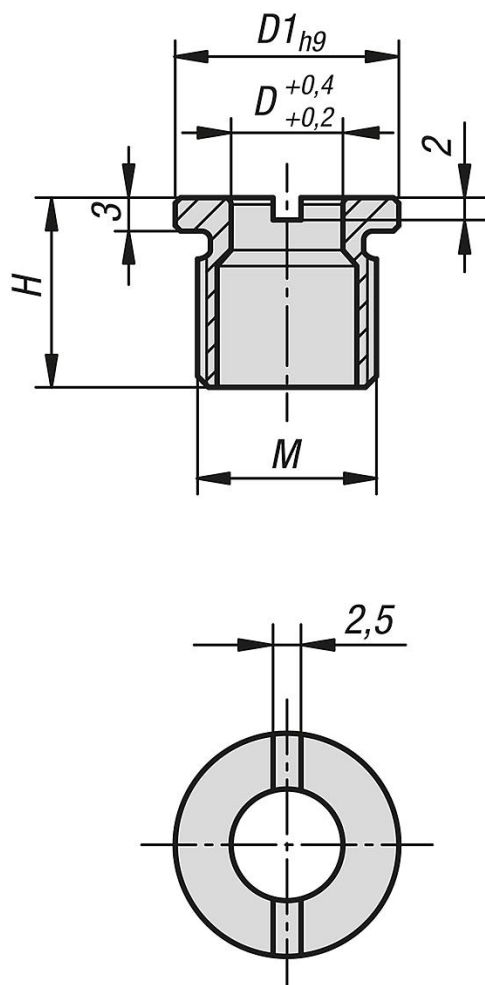
Su richiesta:

Dado corrispondente (K0700) e utensile di montaggio (K0317).



Bussole portamaschi per imbastitore a sfere

Disegni



Sintesi articoli

Bussole portamaschi per imbastitori a sfere

N. ordine	Materiale	D	D1	M	H	D2	D3
K1065.6	acciaio	6	16	M12x1,5	15	16	13
K1065.10	acciaio	10	20	M16x1,5	17	20	17
K1065.61	acciaio inox	6	16	M12x1,5	15	16	13
K1065.101	acciaio inox	10	20	M16x1,5	17	20	17