

Imbastitori a sfere in acciaio o acciaio inox con filettatura

Descrizione articolo/immagini prodotto



Descrizione

Materiale:

Alloggiamento e pulsante in acciaio.
Sfera, molla di compressione e anello d'arresto in acciaio inox.
O-ring FKM.

Versione:

Alloggiamento nichelato.
Pulsante trattato termicamente e nichelato.
Sfera trattata termicamente.

Nota:

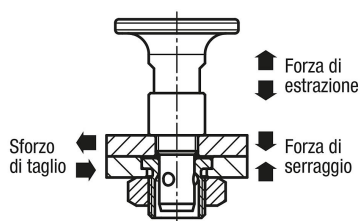
Dimensioni di montaggio forma A per spessore della piastra di 6 mm.
Dimensioni di montaggio forma B per spessore della piastra da 6 a 16 mm.

Attenzione:

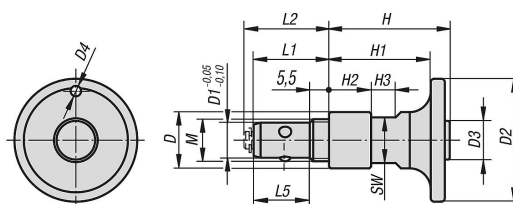
Le forze di estrazione indicate valgono solo in combinazione con la bussola portamaschi K1065.

Accessori:

Bussola portamaschi K1065.



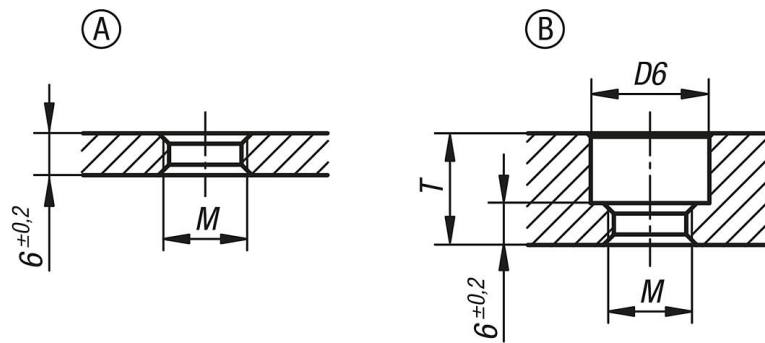
Disegni



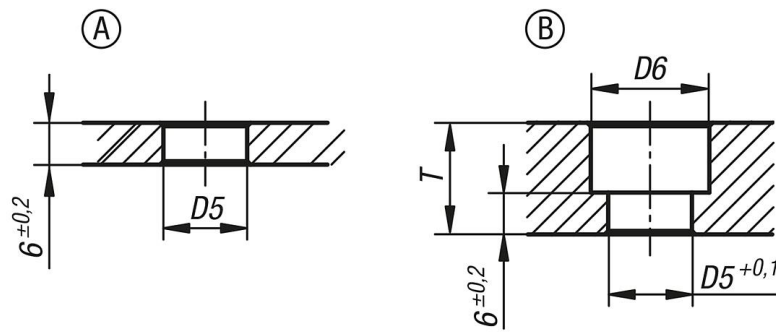
Imbastitori a sfere in acciaio o acciaio inox con filettatura

Disegni

Imbastitore a sfere da avvitare



Imbastitore a sfere da inserimento



Sintesi articoli

Imbastitore a sfere

N. ordine	D	D1	D2	D3	D4	M	L1	L2	L5	H	H1	H2	H3	SW	D5	D6	T max.	Forza di bloccaggio N	Sforzo di taglio kN	Forza di estrazione kN	Resistenza alle alte temperature
K1063.621	12	6	25	8	-	M8	19	21	13,5	22,2	18	6	5,5	10	8	13	10	30	3	0,5	≤180 °C
K1063.1024	16	10	35	11	3	M12x1,5	21,5	23,5	16	34,4	29	12	7	13	12	17	16	50	9	1,5	≤180 °C