

Piastra di base per morsa scorrevole per tubo quadro

Descrizione articolo/immagini prodotto



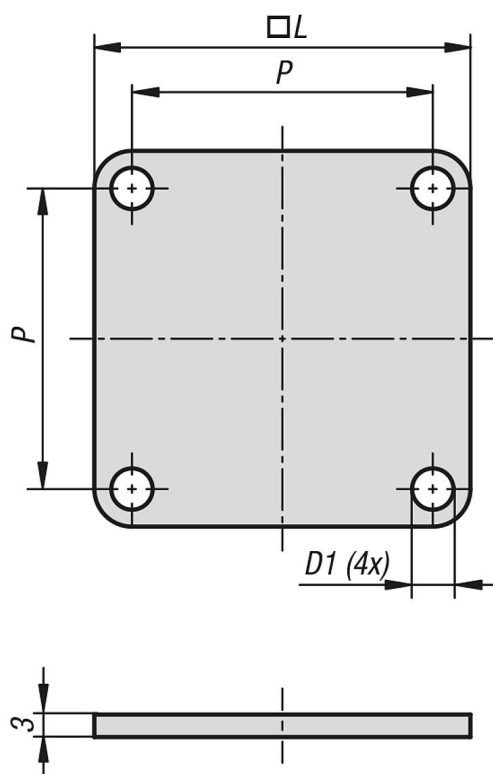
Descrizione

Materiale:
Acciaio inox.

Versione:
Superficie non trattata.

Nota:
Le piastre di base sollevano la morsa scorrevole di 3 mm.
Esse si utilizzano per spostare una morsa scorrevole su un tubo a sezione quadra fisso.

Disegni



Sintesi articoli

N. ordine	L	D1	P
K1073.40	40	4,5	32
K1073.50	50	5,5	40