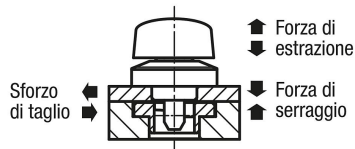


## Chiusura a 1/4 di giro in acciaio inox, manopola in plastica

Descrizione articolo/immagini prodotto



### Descrizione

#### Materiale:

Alloggiamento in acciaio inox.

Perno in acciaio.

Spina in acciaio inox.

Manopola girevole in resina termoplastica PA (poliammide).

#### Versione:

Alloggiamento lucido.

Perno nichelato.

Spina lucida.

Manopola girevole PA rinforzata con fibra di vetro, colore nero.

#### Nota:

Viti di fissaggio M2 o M3 fornite in dotazione.

Possibilità di montaggio 1

per spessore della piastra da 6 o 12 mm.

Possibilità di montaggio 2

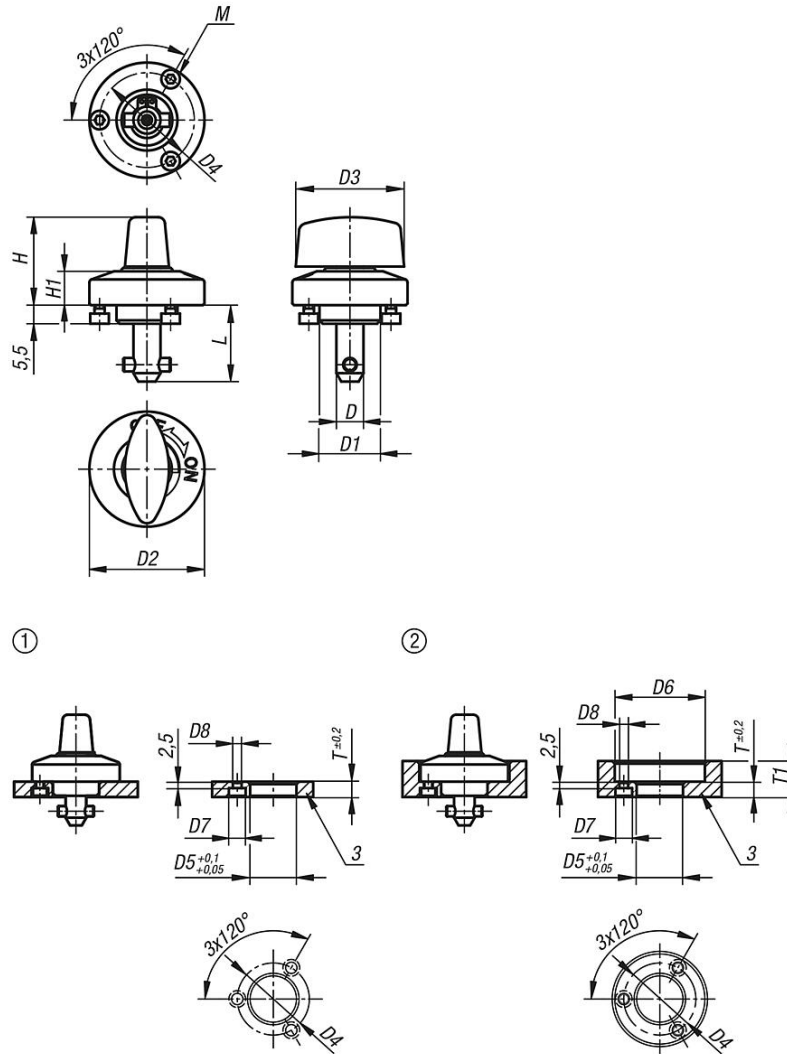
per spessore della piastra da 12 a 20 mm.

#### Accessori:

Piastre di bloccaggio K1062

## Chiusura a 1/4 di giro in acciaio inox, manopola in plastica

Disegni



### Sintesi articoli

N. ordine	Materiale componenti	Versione 2	D	L	D1	D2	D3	D4	H	H1	M	D5	D6	D7	D8	T	T1	Forza di bloccaggio N	Sforzo di taglio kN	Forza di estrazione F kN	Resistenza alle alte temperature
<b>K1061.516</b>	plastica	perno in acciaio	5	15,5	14	25	20	21	19	6,5	M2x3	14	26	4,4	2,4	6	6-10	60	1,8	1,2	≤130 °C
<b>K1061.817</b>	plastica	perno in acciaio	8	17	18	34	32	28	26	10	M3x4	18	35	6,5	3,4	6	6-14	90	3,2	2,6	≤130 °C
<b>K1061.823</b>	plastica	perno in acciaio	8	23	18	34	32	28	26	10	M3x4	18	35	6,5	3,4	12	12-20	90	3,2	2,6	≤130 °C