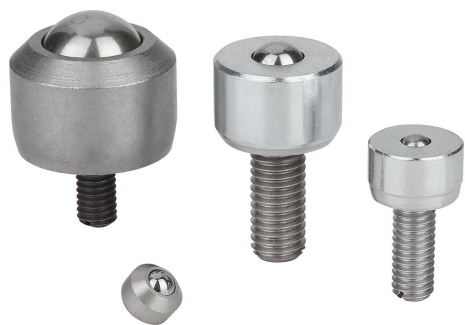


## Sfere portanti mini

Descrizione articolo/immagini prodotto



### Descrizione

#### Materiale:

Modello in acciaio:

Sfera di carico in acciaio.

Sfere portanti in acciaio.

Alloggiamento in acciaio zincato.

Coperchio in acciaio zincato.

Modello in acciaio inox:

Sfera di carico in acciaio inox.

Sfere portanti in acciaio inox.

Alloggiamento in acciaio inox.

Coperchio in alluminio.

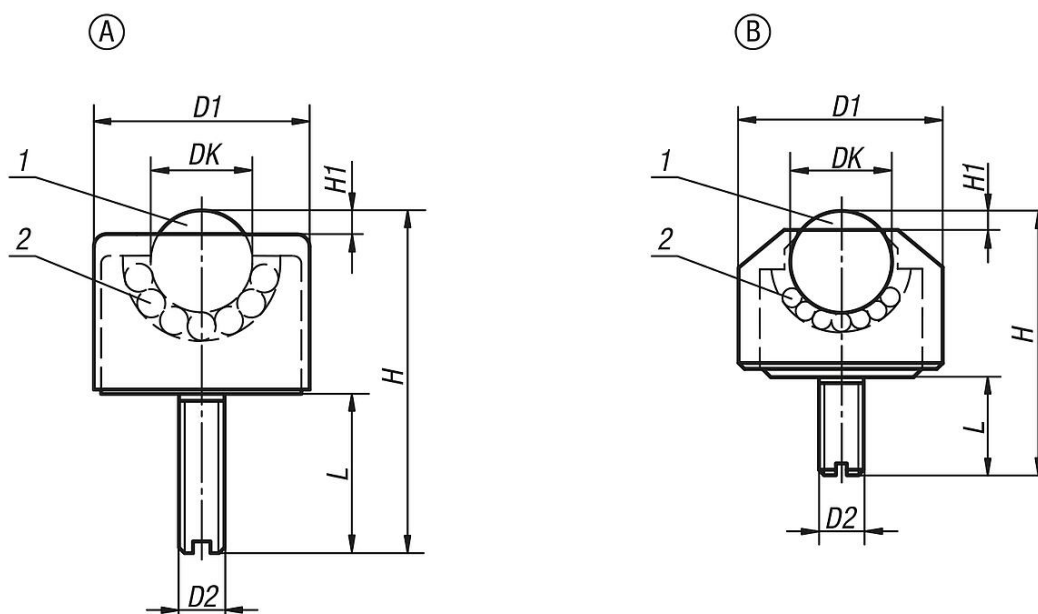
#### Nota:

Le sfere portanti sono composte da un alloggiamento con guscio del cuscinetto integrato, un coperchio, una sfera di carico e più sfere portanti. Per l'impiego in strumenti di misurazione, trasporto di materiali in ambienti puliti e meccanismi miniaturizzati.

#### Nota disegno:

- 1) Sfera di carico
- 2) Sfera portante

### Disegni



### Sintesi articoli

### Sfere portanti mini

## Sfere portanti mini

### Sintesi articoli

N. ordine	Forma	Materiale corpo base	DK	D1	D2	H	H1	L	Fattore di carico C (N)
K0749.1105	A	acciaio	4,8	13	M6	24	1	15	100
K0749.1106	A	acciaio	6,4	17	M6	26	2	15	200
K0749.1108	A	acciaio	7,9	18	M8	32	2	18	300
K0749.1110	A	acciaio	9,6	23	M8	40	2	20	400
K0749.1113	A	acciaio	12,7	28	M8	48	3,5	23	500
K0749.1216	B	acciaio	15,8	24	M6	32,5	4	12	700
K0749.2205	B	acciaio inox	4,8	8	M2	8,5	1	2,5	50
K0749.2206	B	acciaio inox	6,4	13	M3	16,5	2	6	100
K0749.2208	B	acciaio inox	7,9	15	M4	20,5	2	8	150