

Anelli di serraggio con intaglio e maniglia a leva

Descrizione articolo/immagini prodotto



Descrizione

Materiale:

Acciaio.
Acciaio inox 1.4305.

Versione:

Acciaio brunito.
Acciaio inox non trattato.
Inserto acciaio inox.

Nota:

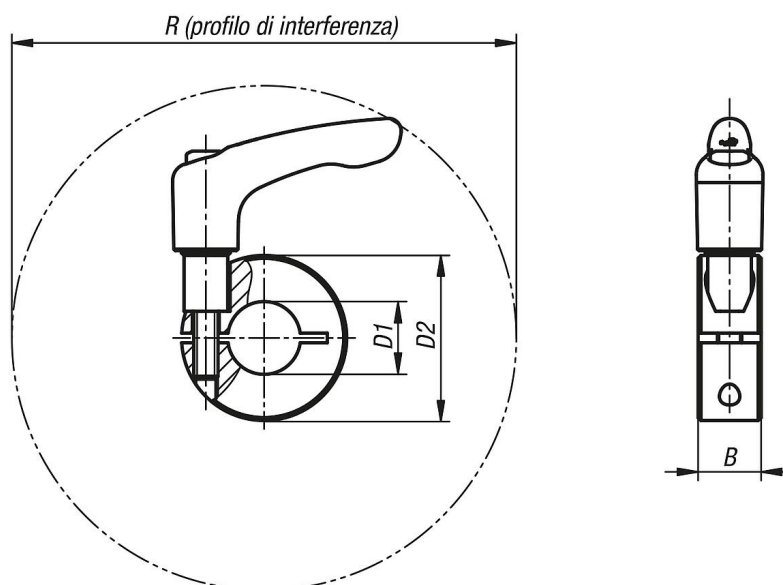
Gli anelli di serraggio con maniglia a leva circondano l'albero con una distribuzione uniforme delle forze di serraggio. Ciò comporta un accoppiamento preciso e forze di tenuta molto elevate senza danneggiare l'albero.

La tolleranza dell'albero deve essere inferiore a h11.

Su richiesta:

Altre dimensioni.

Disegni



Sintesi articoli

Anelli di serraggio con intaglio e maniglia a leva

N. ordine	Materiale corpo base	B	D1	D2	R
K0611.11001	acciaio	9	10	24	44,1
K0611.11201	acciaio	11	12	28	90,4
K0611.11501	acciaio	13	15	34	105
K0611.11601	acciaio	13	16	34	105
K0611.11801	acciaio	13	18	36	105,7
K0611.12001	acciaio	15	20	40	103,8
K0611.12201	acciaio	15	22	42	104,2

Anelli di serraggio con intaglio e maniglia a leva

Sintesi articoli

N. ordine	Materiale corpo base	B	D1	D2	R
K0611.12501	acciaio	15	25	45	104,8
K0611.12801	acciaio	15	28	48	106,8
K0611.13001	acciaio	15	30	54	112,6
K0611.14001	acciaio	15	40	60	113,2
K0611.15001	acciaio	19	50	78	150,2
K0611.11002	acciaio inox	9	10	24	44,1
K0611.11202	acciaio inox	11	12	28	90,4
K0611.11502	acciaio inox	13	15	34	105
K0611.11602	acciaio inox	13	16	34	105
K0611.11802	acciaio inox	13	18	36	105,7
K0611.12002	acciaio inox	15	20	40	103,8
K0611.12202	acciaio inox	15	22	42	104,2
K0611.12502	acciaio inox	15	25	45	104,8
K0611.12802	acciaio inox	15	28	48	106,8
K0611.13002	acciaio inox	15	30	54	112,6
K0611.14002	acciaio inox	15	40	60	113,2
K0611.15002	acciaio inox	19	50	78	150,2