

UNILOCK Bullone di fissaggio con perno filettato, grandezza del sistema 80 mm

Descrizione articolo/immagini prodotto



Descrizione

Materiale:

Acciaio da cementazione.

Versione:

Temprato e brunito.

Superfici funzionali rettificate.

Nota:

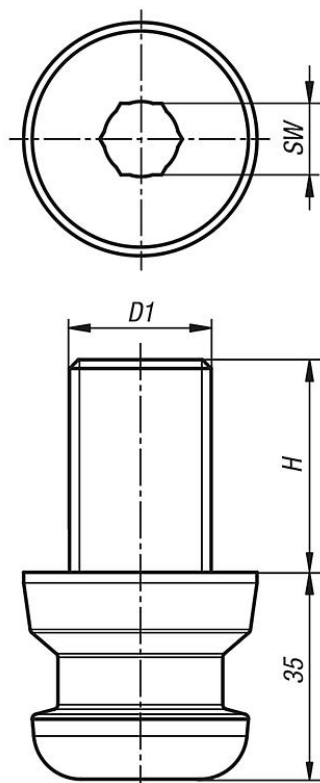
I bulloni di fissaggio UNILOCK sono ideati per serrare e posizionare i pezzi da lavorare.




I bulloni di fissaggio possono essere avvitati con il pezzo e adattati sul modulo base o sul modulo strutturale.

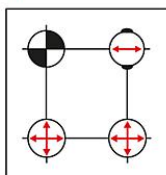
UNILOCK Bullone di fissaggio con perno filettato, grandezza del sistema

80 mm

Disegni



-  Perno di centraggio = forma A fissato in direzione x e y (punto di riferimento)
-  Perno differenziale = forma B fissato all'asse ancora libero (perno a posizione variabile)
-  Bullone di fissaggio = forma C perno con misura inferiore alla media (nessuna funzione di centraggio, solo di serraggio)



Sintesi articoli

UNILOCK Bullone di fissaggio con perno filettato

N. ordine	Forma	D1	H	SW
K0967.140002416	A	M16	24	17
K0967.140003020	A	M20	30	17
K0967.140003624	A	M24	36	17

