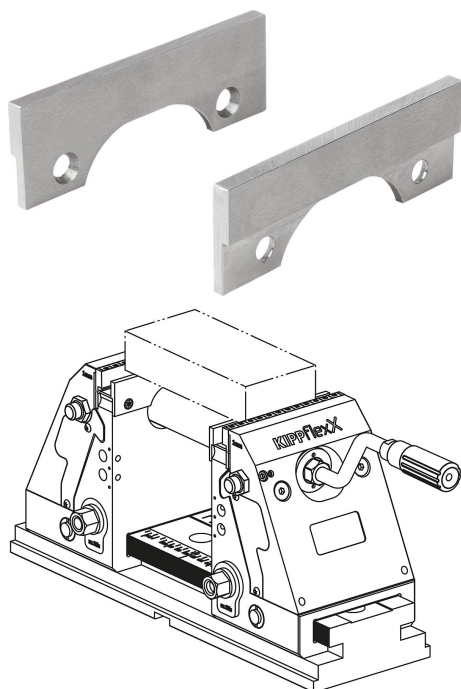


Listelli d'appoggio avvitabili

Descrizione articolo/immagini prodotto



Descrizione

Materiale:
Acciaio da cementazione.

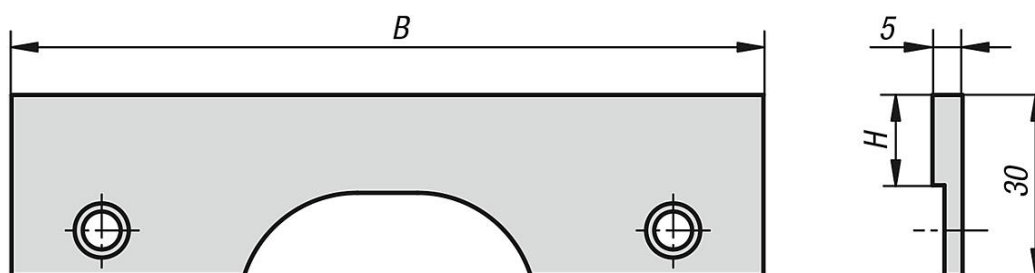
Versione:
Superficie non trattata.

Nota:
I listelli di appoggio avvitabili sono adatti per l'impostazione dell'altezza di posa del pezzo da lavorare.
La spianatura dei listelli d'appoggio avvitati permette di raggiungere la profondità di serraggio del pezzo da lavorare desiderata. In questo modo è possibile ottenere una precisione molto elevata rispetto alla tavola della macchina.

Fornitura a coppie.

Accessori:
a K0973, K1555

Disegni



Sintesi articoli

Listelli d'appoggio, avvitabili

N. ordine	B	H
K0974.0900515	90	15
K0974.1250515	125	15