

Serratura girevole chiudibile modello piccolo

Descrizione articolo/immagini prodotto



Descrizione

Materiale:

Alloggiamento e azionamento in zinco pressofuso.

Versione:

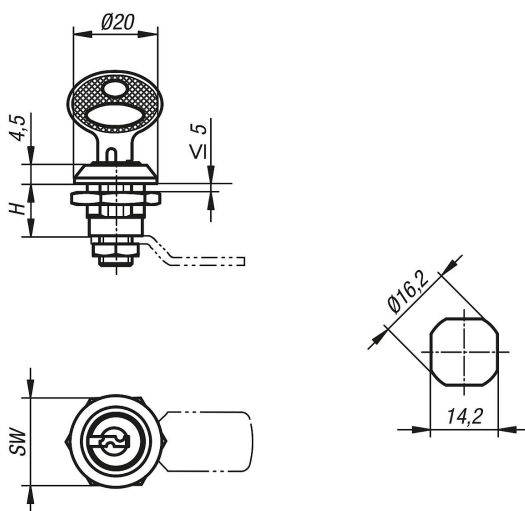
Alloggiamento, azionamento cromato.

Nota:

Serratura girevole chiudibile piccola inserita a destra o a sinistra con un percorso di chiusura di 90°. La serratura girevole può essere inserita pre-montata. Il dado di fissaggio è realizzato su un lato come dado di messa a terra con graffe.

Queste serrature girevoli chiudibili vengono fornite con 2 chiavi. La chiave può essere estratta in entrambe le posizioni (chiusa e aperta). La serratura è a chiusura universale, ovvero ogni serratura può essere aperta con la stessa chiave.

Disegni



Sintesi articoli

N. ordine	Azionamento	H	SW
K0520.131	Chiave universale	13	20