

## Serratura girevole con azionamento a leva

Descrizione articolo/immagini prodotto



### Descrizione

#### Materiale:

Alloggiamento e dado in zinco pressofuso.

Leva in plastica PA6 GF 30.

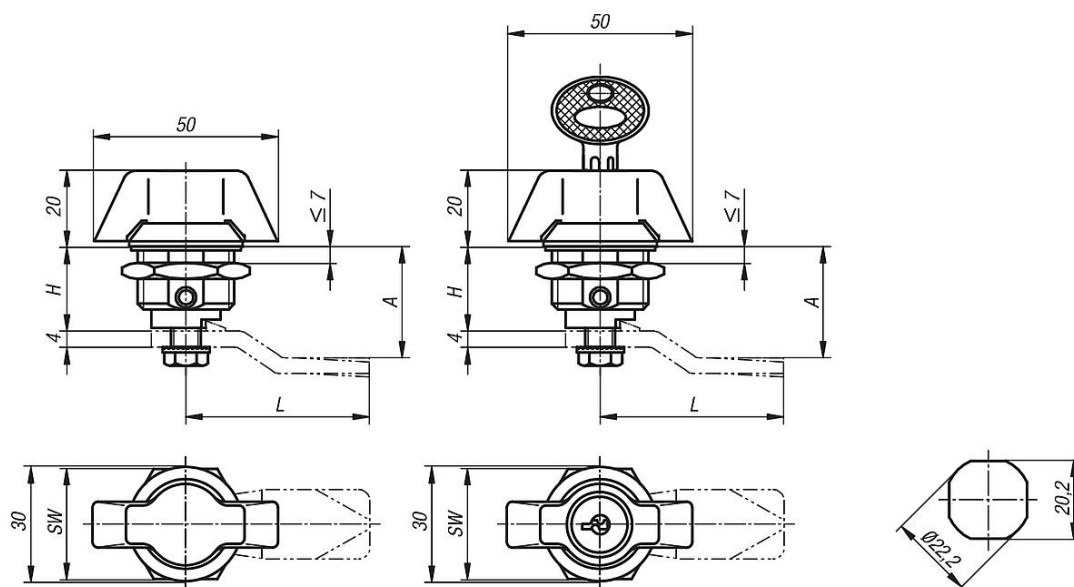
Guarnizione piatta in gomma.

#### Versione:

Alloggiamento e dado cromato.

Leva colore nero.

### Disegni



### Sintesi articoli

N. ordine	Azionamento	H	SW
K0525.1183	Leva	18,5	27
K0525.2183	Leva con serratura	18,5	27