

Serratura girevole a compressione

Descrizione articolo/immagini prodotto



Descrizione

Materiale:

Alloggiamento e azionamento in zinco pressofuso.
Guarnizione piatta in gomma.

Versione:

Alloggiamento, azionamento cromato.

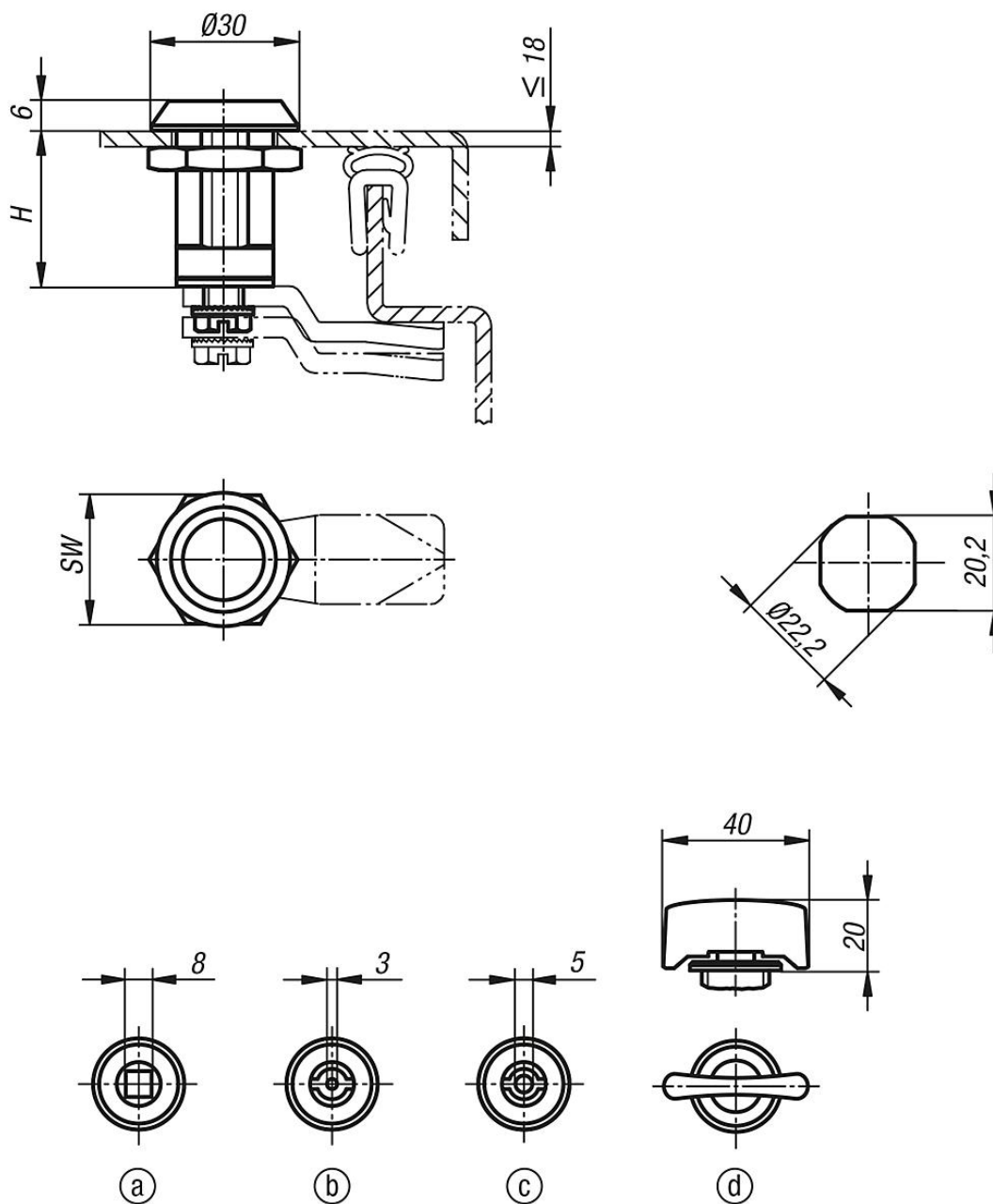
Nota:

Le serrature girevoli a compressione si utilizzano principalmente in porte e alloggiamenti che richiedono una più elevata pressione di inserimento della guarnizione. Inserimento a destra o a sinistra. La chiusura avviene sempre in senso orario.

A prova di vibrazioni, impermeabile e con protezione antipolvere secondo IP65.

Serratura girevole a compressione

Disegni



Sintesi articoli

N. ordine	Azionamento	H	SW
K0529.18321	quadro 8 mm	32	27
K0529.30321	leva	32	27
K0529.43321	doppio incavo 3 mm	32	27
K0529.45321	doppio incavo 5 mm	32	27

