

Serratura girevole in acciaio inox

Descrizione articolo/immagini prodotto



Descrizione

Materiale:

Acciaio inox 1.4305.

Versione:

Superficie non trattata.

Nota:

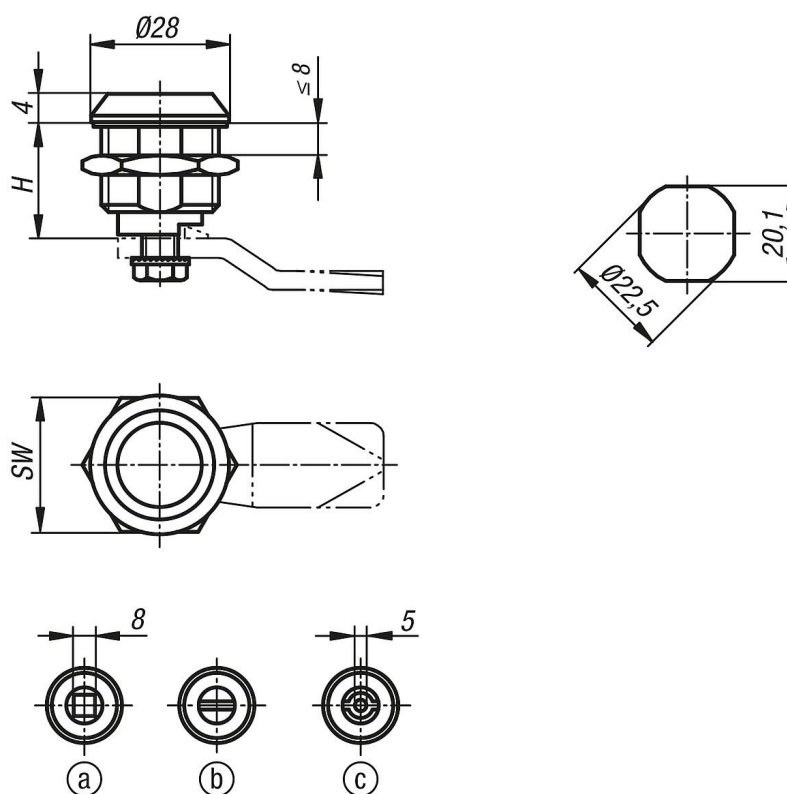
Classe di protezione IP65. Ottenuta grazie a un O-ring supplementare sotto l'azionamento e a una guarnizione in schiuma di poliuretano sull'alloggiamento. La serratura girevole può essere inserita pre-montata.

Nota disegno:

Azionamento:

- a) Quadro 8 mm
- b) Intaglio
- c) Doppio incavo 5 mm

Disegni



Sintesi articoli

N. ordine	Azionamento	H	SW
K1106.40186	doppio incavo 5 mm	18	27
K1106.20186	intaglio	18	27
K1106.18186	quadro 8 mm	18	27

