

Serratura girevole con cilindro in acciaio inox

Descrizione articolo/immagini prodotto

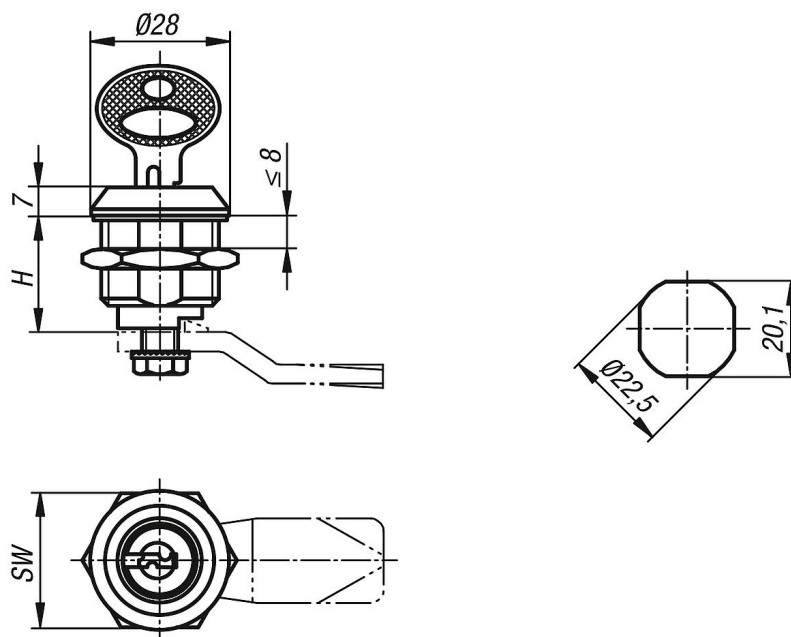


Descrizione

Materiale:
Acciaio inox 1.4401.

Versione:
Superficie non trattata.

Disegni



Sintesi articoli

N. ordine	Azionamento	H	SW
K1107.186	chiavi universali	18	27