

Serratura girevole in acciaio inox con azionamento a leva

Descrizione articolo/immagini prodotto



Descrizione

Materiale:

Acciaio inox 1.4401.

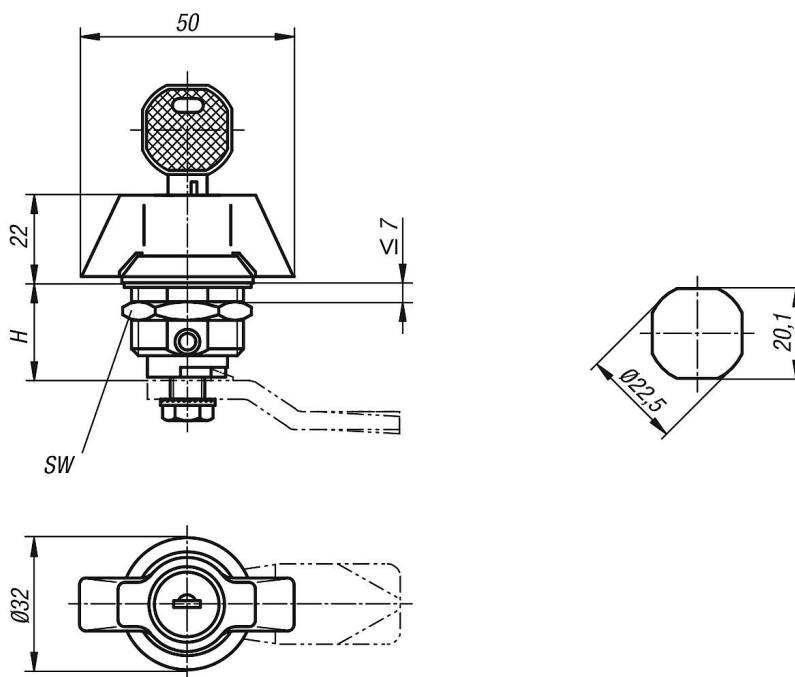
Versione:

Superficie non trattata.

Nota:

Serratura girevole con azionamento a leva. Può essere usata a destra o sinistra con un percorso di chiusura di 90°. La serratura girevole può essere inserita pre-montata. Fornitura con dado in acciaio inox standard. La serratura girevole con cilindro è fornita con 2 chiavi. La chiave può essere rimossa sia in posizione aperta che chiusa. La serratura è a chiusura universale, cioè ogni serratura può essere aperta con la stessa chiave (serratura 1333).

Disegni



Sintesi articoli

N. ordine	Azionamento	H	SW
K1108.1186	leva	18	27
K1108.2186	leva con serratura	18	27