

Serratura girevole per ambienti igienici

Descrizione articolo/immagini prodotto



Descrizione

Materiale:

Acciaio inox 1.4305.

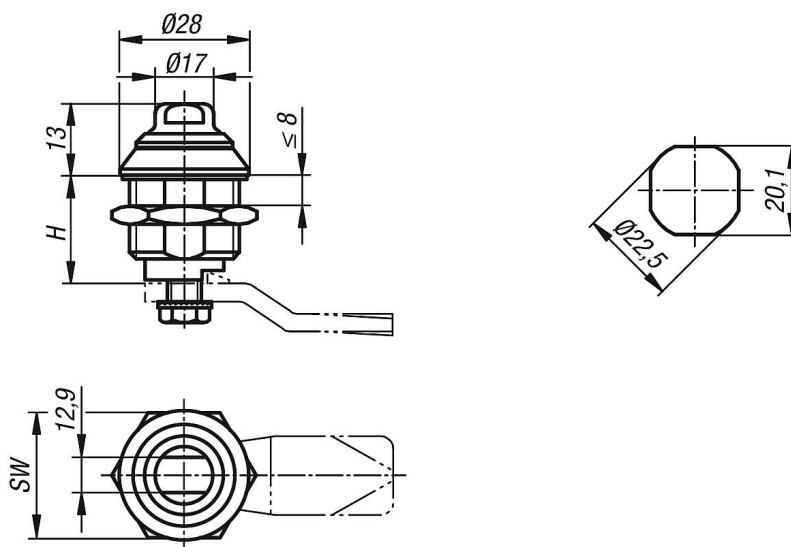
Versione:

Superficie non trattata.

Nota:

Serratura girevole in acciaio inox con azionamento per chiave da 13 mm, adatta per applicazioni con requisiti igienici come da norma DIN EN ISO 14159, DIN EN 1672-2:2009*. Impermeabile e antipolvere (protezione IP69K). Particolarmente resistente alla pulizia e allo sporco grazie al suo design radiale e alle superfici lucide a contatto con il materiale utilizzato. La tenuta ermetica tra la serratura girevole e la porta è realizzata tramite la guarnizione in schiuma di poliuretano imperdibile sul fondo dell'alloggiamento della serratura.

Disegni



Sintesi articoli

N. ordine	Azionamento	H	SW
K1111.60186	doppio spigolo	18	27

