

Serratura girevole in acciaio inox con impugnatura a L

Descrizione articolo/immagini prodotto



Descrizione

Materiale:

Impugnatura in acciaio inox 1.4301.

Alloggiamento e dado in acciaio inox 1.4305.

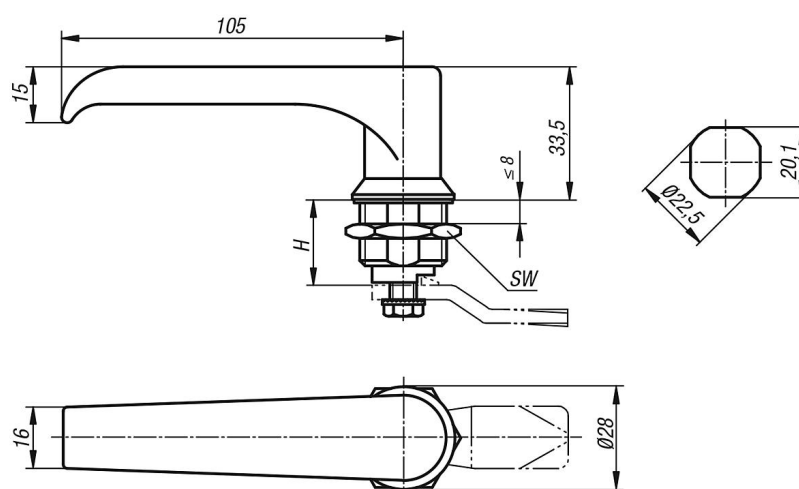
Versione:

Superficie non trattata.

Nota:

Serratura girevole con impugnatura a L. Inseribile a destra o sinistra con un percorso di chiusura di 90°. La serratura girevole può essere inserita pre-montata. Fornitura con dado in acciaio inox standard. Classe di protezione IP65.

Disegni



Sintesi articoli

N. ordine	Azionamento	H	SW
K1110.1186	impugnatura a L	18	27