

Spine di posizione in acciaio o acciaio inox con impugnatura a T in plastica

Descrizione articolo/immagini prodotto



Descrizione

Materiale:

Modello in acciaio:

Perno di bloccaggio temprato:

Perno di bloccaggio 1.0718.

Corpo filettato 1.0718.

Modello in acciaio inox:

Perno di bloccaggio temprato:

Corpo filettato 1.4305.

Perno di bloccaggio 1.4034.

Impugnatura a T in resina termoplastica colore grigio nerastro o rosso RAL3020.

Versione:

Modello in acciaio:

Perno di bloccaggio temprato, rettificato e brunito.

Corpo filettato brunito.

Modello in acciaio inox:

Perno di bloccaggio temprato, rettificato e non trattato.

Corpo filettato non trattato.

Nota:

Le spine di posizionamento trovano impiego laddove è necessario impedire una modifica della posizione d'arresto per effetto di forze trasversali. Solo dopo il disinnesto manuale della spina è possibile modificare la posizione d'arresto. Le impugnature a T ergonomiche permettono una manipolazione facile con poco sforzo.

Su richiesta:

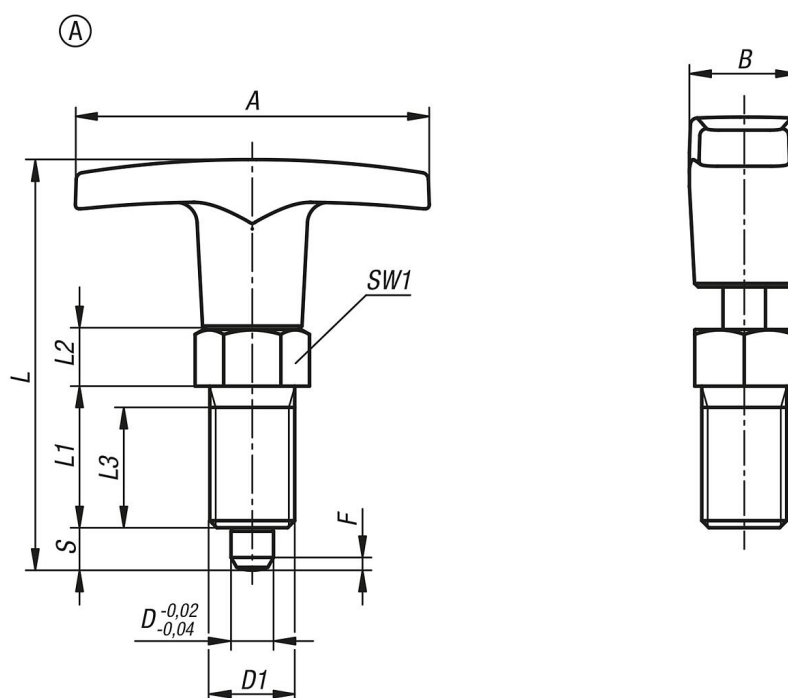
Versioni speciali.

Accessori:

Anelli distanziatori K0665

Spine di posizione in acciaio o acciaio inox con impugnatura a T in plastica

Disegni



Sintesi articoli

N. ordine	Materiale corpo base	Colore componenti	Forma	A	B	D	D1	L	L1	L2	L3	Corsa S	SW1	F x 30°	Forza elastica inizio F1 ca. N	Forza elastica fine F2 ca. N
K1124.5206	acciaio	grigio nerastro RAL 7021	A	50	15,5	6	M12x1,5	58	20	8	17	6	14	1,8	6	14
K1124.5308	acciaio	grigio nerastro RAL 7021	A	60	18	8	M16x1,5	77	26	10	23	8	19	2,3	15	35
K1124.5410	acciaio	grigio nerastro RAL 7021	A	72	19	10	M20x1,5	84	28	12	25	10	22	2,8	15	34
K1124.520684	acciaio	rosso traffico RAL 3020	A	50	15,5	6	M12x1,5	58	20	8	17	6	14	1,8	6	14
K1124.530884	acciaio	rosso traffico RAL 3020	A	60	18	8	M16x1,5	77	26	10	23	8	19	2,3	15	35
K1124.541084	acciaio	rosso traffico RAL 3020	A	72	19	10	M20x1,5	84	28	12	25	10	22	2,8	15	34
K1124.05206	acciaio inox	grigio nerastro RAL 7021	A	50	15,5	6	M12x1,5	58	20	8	17	6	14	1,8	6	14
K1124.05308	acciaio inox	grigio nerastro RAL 7021	A	60	18	8	M16x1,5	77	26	10	23	8	19	2,3	15	35
K1124.05410	acciaio inox	grigio nerastro RAL 7021	A	72	19	10	M20x1,5	84	28	12	25	10	22	2,8	15	34
K1124.0520684	acciaio inox	rosso traffico RAL 3020	A	50	15,5	6	M12x1,5	58	20	8	17	6	14	1,8	6	14
K1124.0530884	acciaio inox	rosso traffico RAL 3020	A	60	18	8	M16x1,5	77	26	10	23	8	19	2,3	15	35
K1124.0541084	acciaio inox	rosso traffico RAL 3020	A	72	19	10	M20x1,5	84	28	12	25	10	22	2,8	15	34