

## Imbastitori a sfere con impugnatura in plastica

Descrizione articolo/immagini prodotto



reddot design award  
winner 2018

### Descrizione

#### Materiale:

Impugnatura in Thermoplast.  
Pulsante 1.4305.  
Perno in acciaio inox 1.4305.  
Sfere in acciaio inox 1.4125.  
Molla di compressione in acciaio inox 1.4310.

#### Versione:

Maniglia grigio-nera o rosso traffico RAL 3020.  
Acciaio inox lucido.

#### Nota:

Gli imbastitori a sfera servono per fissare e collegare pezzi e utensili in modo semplice e veloce. Premendo il pulsante è possibile sbloccare le due sfere e il perno può essere inserito nei pezzi da collegare. Non appena si rilascia il pulsante, le sfere bloccano il collegamento in modo sicuro. Se necessario, gli imbastitori a sfera possono essere dotati di un cavetto di tenuta.

Sforzo di taglio a doppio taglio (F) = S - τ aB max.

I valori indicati per lo sforzo di taglio corrispondono al carico di rottura teorico. Si tratta di valori guida non vincolanti che non tengono conto dei fattori di sicurezza ed escludono qualsiasi responsabilità. I valori indicati sono solo a scopo informativo e non costituiscono una garanzia legalmente vincolante delle proprietà.

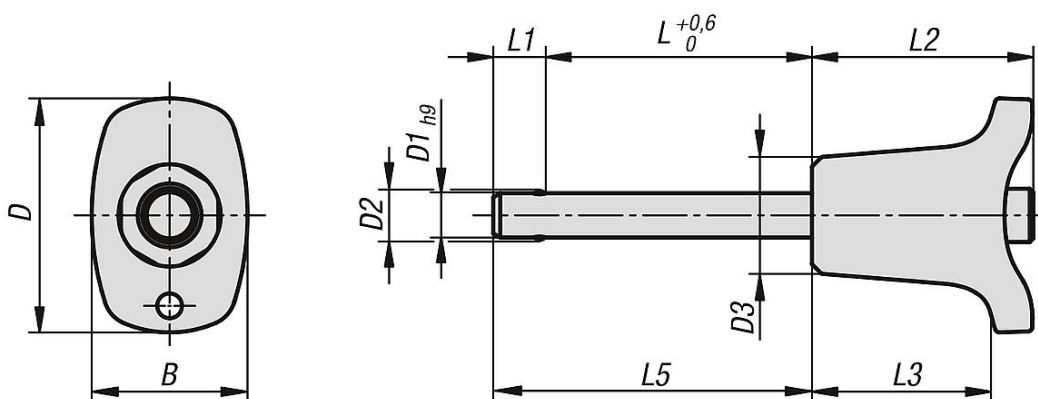
I valori di carico sono stati calcolati in base alla norma DIN 50141. Ogni utente deve decidere da solo se l'imbastitore a sfera è adatto all'applicazione prevista.

I diversi materiali con cui vengono utilizzati gli imbastitori a sfera, le condizioni atmosferiche e l'usura possono influenzare i valori determinati.

#### Accessori:

Bussole portamaschi per imbastitore K0724  
Cavo di sicurezza a spirale K0367  
Cavetto di tenuta con occhio K0367  
Anello K0367

### Disegni



# Imbastitori a sfere con impugnatura in plastica

## Sintesi articoli

### Imbastitori a sfere

N. ordine	Colore componenti	B	D	D1	D2	D3	L	L1	L2	L3	L5	Foro di alloggiamento H11	Sforzo di taglio doppio max. kN
K0792.002605010	grigio nerastro RAL 7021	17,6	26,4	5	5,5	13,2	10	5,9	25	20,2	15,9	5	15
K0792.002605015	grigio nerastro RAL 7021	17,6	26,4	5	5,5	13,2	15	5,9	25	20,2	20,9	5	15
K0792.002605020	grigio nerastro RAL 7021	17,6	26,4	5	5,5	13,2	20	5,9	25	20,2	25,9	5	15
K0792.002605025	grigio nerastro RAL 7021	17,6	26,4	5	5,5	13,2	25	5,9	25	20,2	30,9	5	15
K0792.002605030	grigio nerastro RAL 7021	17,6	26,4	5	5,5	13,2	30	5,9	25	20,2	35,9	5	15
K0792.002606010	grigio nerastro RAL 7021	17,6	26,4	6	6,85	13,2	10	6,8	25	20,2	16,8	6	22
K0792.002606015	grigio nerastro RAL 7021	17,6	26,4	6	6,85	13,2	15	6,8	25	20,2	21,8	6	22
K0792.002606020	grigio nerastro RAL 7021	17,6	26,4	6	6,85	13,2	20	6,8	25	20,2	26,8	6	22
K0792.002606025	grigio nerastro RAL 7021	17,6	26,4	6	6,85	13,2	25	6,8	25	20,2	31,8	6	22
K0792.002606030	grigio nerastro RAL 7021	17,6	26,4	6	6,85	13,2	30	6,8	25	20,2	36,8	6	22
K0792.002606035	grigio nerastro RAL 7021	17,6	26,4	6	6,85	13,2	35	6,8	25	20,2	41,8	6	22
K0792.002606040	grigio nerastro RAL 7021	17,6	26,4	6	6,85	13,2	40	6,8	25	20,2	46,8	6	22
K0792.002606045	grigio nerastro RAL 7021	17,6	26,4	6	6,85	13,2	45	6,8	25	20,2	51,8	6	22
K0792.002606050	grigio nerastro RAL 7021	17,6	26,4	6	6,85	13,2	50	6,8	25	20,2	56,8	6	22
K0792.003308020	grigio nerastro RAL 7021	23	33,2	8	9,5	17,3	20	7,8	33	26,1	27,8	8	38
K0792.003308025	grigio nerastro RAL 7021	23	33,2	8	9,5	17,3	25	7,8	33	26,1	32,8	8	38
K0792.003308030	grigio nerastro RAL 7021	23	33,2	8	9,5	17,3	30	7,8	33	26,1	37,8	8	38
K0792.003308035	grigio nerastro RAL 7021	23	33,2	8	9,5	17,3	35	7,8	33	26,1	42,8	8	38
K0792.003308040	grigio nerastro RAL 7021	23	33,2	8	9,5	17,3	40	7,8	33	26,1	47,8	8	38
K0792.003308045	grigio nerastro RAL 7021	23	33,2	8	9,5	17,3	45	7,8	33	26,1	52,8	8	38
K0792.003308050	grigio nerastro RAL 7021	23	33,2	8	9,5	17,3	50	7,8	33	26,1	57,8	8	38
K0792.003310020	grigio nerastro RAL 7021	23	33,2	10	12	17,3	20	8,9	33	26,1	28,9	10	60
K0792.003310025	grigio nerastro RAL 7021	23	33,2	10	12	17,3	25	8,9	33	26,1	33,9	10	60
K0792.003310030	grigio nerastro RAL 7021	23	33,2	10	12	17,3	30	8,9	33	26,1	38,9	10	60
K0792.003310035	grigio nerastro RAL 7021	23	33,2	10	12	17,3	35	8,9	33	26,1	43,9	10	60
K0792.003310040	grigio nerastro RAL 7021	23	33,2	10	12	17,3	40	8,9	33	26,1	48,9	10	60
K0792.003310045	grigio nerastro RAL 7021	23	33,2	10	12	17,3	45	8,9	33	26,1	53,9	10	60
K0792.003310050	grigio nerastro RAL 7021	23	33,2	10	12	17,3	50	8,9	33	26,1	58,9	10	60
K0792.003310060	grigio nerastro RAL 7021	23	33,2	10	12	17,3	60	8,9	33	26,1	68,9	10	60
K0792.004612025	grigio nerastro RAL 7021	33	45,9	12	14,5	26,3	25	9,9	39,5	31,3	34,9	12	86
K0792.004612030	grigio nerastro RAL 7021	33	45,9	12	14,5	26,3	30	9,9	39,5	31,3	39,9	12	86
K0792.004612035	grigio nerastro RAL 7021	33	45,9	12	14,5	26,3	35	9,9	39,5	31,3	44,9	12	86
K0792.004612040	grigio nerastro RAL 7021	33	45,9	12	14,5	26,3	40	9,9	39,5	31,3	49,9	12	86
K0792.004612045	grigio nerastro RAL 7021	33	45,9	12	14,5	26,3	45	9,9	39,5	31,3	54,9	12	86
K0792.004612050	grigio nerastro RAL 7021	33	45,9	12	14,5	26,3	50	9,9	39,5	31,3	59,9	12	86
K0792.004612060	grigio nerastro RAL 7021	33	45,9	12	14,5	26,3	60	9,9	39,5	31,3	69,9	12	86
K0792.004612070	grigio nerastro RAL 7021	33	45,9	12	14,5	26,3	70	9,9	39,5	31,3	79,9	12	86
K0792.004612080	grigio nerastro RAL 7021	33	45,9	12	14,5	26,3	80	9,9	39,5	31,3	89,9	12	86
K0792.004616030	grigio nerastro RAL 7021	33	45,9	16	19	26,3	30	13,1	39,5	31,3	43,1	16	153
K0792.004616035	grigio nerastro RAL 7021	33	45,9	16	19	26,3	35	13,1	39,5	31,3	48,1	16	153
K0792.004616040	grigio nerastro RAL 7021	33	45,9	16	19	26,3	40	13,1	39,5	31,3	53,1	16	153
K0792.004616045	grigio nerastro RAL 7021	33	45,9	16	19	26,3	45	13,1	39,5	31,3	58,1	16	153
K0792.004616050	grigio nerastro RAL 7021	33	45,9	16	19	26,3	50	13,1	39,5	31,3	63,1	16	153
K0792.004616060	grigio nerastro RAL 7021	33	45,9	16	19	26,3	60	13,1	39,5	31,3	73,1	16	153
K0792.004616070	grigio nerastro RAL 7021	33	45,9	16	19	26,3	70	13,1	39,5	31,3	83,1	16	153
K0792.004616080	grigio nerastro RAL 7021	33	45,9	16	19	26,3	80	13,1	39,5	31,3	93,1	16	153
K0792.00842605010	rosso traffico RAL 3020	17,6	26,4	5	5,5	13,2	10	5,9	25	20,2	15,9	5	15
K0792.00842605015	rosso traffico RAL 3020	17,6	26,4	5	5,5	13,2	15	5,9	25	20,2	20,9	5	15
K0792.00842605020	rosso traffico RAL 3020	17,6	26,4	5	5,5	13,2	20	5,9	25	20,2	25,9	5	15
K0792.00842605025	rosso traffico RAL 3020	17,6	26,4	5	5,5	13,2	25	5,9	25	20,2	30,9	5	15
K0792.00842605030	rosso traffico RAL 3020	17,6	26,4	5	5,5	13,2	30	5,9	25	20,2	35,9	5	15
K0792.00842606010	rosso traffico RAL 3020	17,6	26,4	6	6,85	13,2	10	6,8	25	20,2	16,8	6	22
K0792.00842606015	rosso traffico RAL 3020	17,6	26,4	6	6,85	13,2	15	6,8	25	20,2	21,8	6	22
K0792.00842606020	rosso traffico RAL 3020	17,6	26,4	6	6,85	13,2	20	6,8	25	20,2	26,8	6	22
K0792.00842606025	rosso traffico RAL 3020	17,6	26,4	6	6,85	13,2	25	6,8	25	20,2	31,8	6	22
K0792.00842606030	rosso traffico RAL 3020	17,6	26,4	6	6,85	13,2	30	6,8	25	20,2	36,8	6	22
K0792.00842606035	rosso traffico RAL 3020	17,6	26,4	6	6,85	13,2	35	6,8	25	20,2	41,8	6	22
K0792.00842606040	rosso traffico RAL 3020	17,6	26,4	6	6,85	13,2	40	6,8	25	20,2	46,8	6	22
K0792.00842606045	rosso traffico RAL 3020	17,6	26,4	6	6,85	13,2	45	6,8	25	20,2	51,8	6	22

## Imbastitori a sfere con impugnatura in plastica

### Sintesi articoli

N. ordine	Colore componenti	B	D	D1	D2	D3	L	L1	L2	L3	L5	Foro di alloggiamento H11	Sforzo di taglio doppio max. kN
K0792.00842606050	rosso traffico RAL 3020	17,6	26,4	6	6,85	13,2	50	6,8	25	20,2	56,8	6	22
K0792.00843308020	rosso traffico RAL 3020	23	33,2	8	9,5	17,3	20	7,8	33	26,1	27,8	8	38
K0792.00843308025	rosso traffico RAL 3020	23	33,2	8	9,5	17,3	25	7,8	33	26,1	32,8	8	38
K0792.00843308030	rosso traffico RAL 3020	23	33,2	8	9,5	17,3	30	7,8	33	26,1	37,8	8	38
K0792.00843308035	rosso traffico RAL 3020	23	33,2	8	9,5	17,3	35	7,8	33	26,1	42,8	8	38
K0792.00843308040	rosso traffico RAL 3020	23	33,2	8	9,5	17,3	40	7,8	33	26,1	47,8	8	38
K0792.00843308045	rosso traffico RAL 3020	23	33,2	8	9,5	17,3	45	7,8	33	26,1	52,8	8	38
K0792.00843308050	rosso traffico RAL 3020	23	33,2	8	9,5	17,3	50	7,8	33	26,1	57,8	8	38
K0792.00843310020	rosso traffico RAL 3020	23	33,2	10	12	17,3	20	8,9	33	26,1	28,9	10	60
K0792.00843310025	rosso traffico RAL 3020	23	33,2	10	12	17,3	25	8,9	33	26,1	33,9	10	60
K0792.00843310030	rosso traffico RAL 3020	23	33,2	10	12	17,3	30	8,9	33	26,1	38,9	10	60
K0792.00843310035	rosso traffico RAL 3020	23	33,2	10	12	17,3	35	8,9	33	26,1	43,9	10	60
K0792.00843310040	rosso traffico RAL 3020	23	33,2	10	12	17,3	40	8,9	33	26,1	48,9	10	60
K0792.00843310045	rosso traffico RAL 3020	23	33,2	10	12	17,3	45	8,9	33	26,1	53,9	10	60
K0792.00843310050	rosso traffico RAL 3020	23	33,2	10	12	17,3	50	8,9	33	26,1	58,9	10	60
K0792.00843310060	rosso traffico RAL 3020	23	33,2	10	12	17,3	60	8,9	33	26,1	68,9	10	60
K0792.00844612025	rosso traffico RAL 3020	33	45,9	12	14,5	26,3	25	9,9	39,5	31,3	34,9	12	86
K0792.00844612030	rosso traffico RAL 3020	33	45,9	12	14,5	26,3	30	9,9	39,5	31,3	39,9	12	86
K0792.00844612035	rosso traffico RAL 3020	33	45,9	12	14,5	26,3	35	9,9	39,5	31,3	44,9	12	86
K0792.00844612040	rosso traffico RAL 3020	33	45,9	12	14,5	26,3	40	9,9	39,5	31,3	49,9	12	86
K0792.00844612045	rosso traffico RAL 3020	33	45,9	12	14,5	26,3	45	9,9	39,5	31,3	54,9	12	86
K0792.00844612050	rosso traffico RAL 3020	33	45,9	12	14,5	26,3	50	9,9	39,5	31,3	59,9	12	86
K0792.00844612060	rosso traffico RAL 3020	33	45,9	12	14,5	26,3	60	9,9	39,5	31,3	69,9	12	86
K0792.00844612070	rosso traffico RAL 3020	33	45,9	12	14,5	26,3	70	9,9	39,5	31,3	79,9	12	86
K0792.00844612080	rosso traffico RAL 3020	33	45,9	12	14,5	26,3	80	9,9	39,5	31,3	89,9	12	86
K0792.00844616030	rosso traffico RAL 3020	33	45,9	16	19	26,3	30	13,1	39,5	31,3	43,1	16	153
K0792.00844616035	rosso traffico RAL 3020	33	45,9	16	19	26,3	35	13,1	39,5	31,3	48,1	16	153
K0792.00844616040	rosso traffico RAL 3020	33	45,9	16	19	26,3	40	13,1	39,5	31,3	53,1	16	153
K0792.00844616045	rosso traffico RAL 3020	33	45,9	16	19	26,3	45	13,1	39,5	31,3	58,1	16	153
K0792.00844616050	rosso traffico RAL 3020	33	45,9	16	19	26,3	50	13,1	39,5	31,3	63,1	16	153
K0792.00844616060	rosso traffico RAL 3020	33	45,9	16	19	26,3	60	13,1	39,5	31,3	73,1	16	153
K0792.00844616070	rosso traffico RAL 3020	33	45,9	16	19	26,3	70	13,1	39,5	31,3	83,1	16	153
K0792.00844616080	rosso traffico RAL 3020	33	45,9	16	19	26,3	80	13,1	39,5	31,3	93,1	16	153