

Supporti oscillanti, forma H, con supporto di accoppiamento, sfera spianata, con inserto in POM

Descrizione articolo/immagini prodotto



Descrizione

Materiale:

Corpo in acciaio da bonifica,
sfera in acciaio per cuscinetti volventi 1.2067,
inserto POM.

Versione:

Corpo trattato termicamente e fosfatizzato.
Sfera temprata.

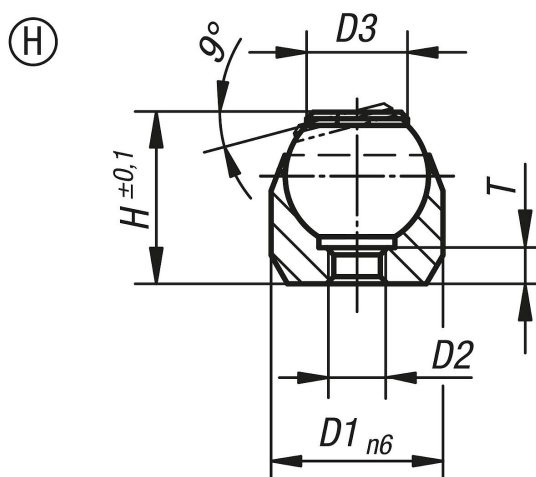
Nota:

I supporti oscillanti trovano impiego come battute, supporti e pressori nella costruzione di attrezzi.

Sfera bloccata contro la rotazione.

* Vale solo se è stata rispettata la profondità di foro minima.

Disegni



Sintesi articoli

N. ordine	Forma	D1	D2	D3	H	T	Ø sfera	Foro di alloggiamento	Carico ammissibile max. kN (solo con carico statico)
K0282.503	H	12	M3	7,9	11	3	10	Ø 12 H7X6 min.	10*
K0282.504	H	18	M4	12,7	17	4	16	Ø 18 H7X8 min.	25*
K0282.505	H	28	M5	19,05	25	6	25	Ø 28 H7X13 min.	90*