

Impugnatura a tre lobi 2K ergonomica con filettatura interna

Descrizione articolo/immagini prodotto



Descrizione

Materiale:

Componenti duri in plastica rinforzata con fibra di vetro.

Componenti morbidi in elastomero termoplastico.

Bussola acciaio classe di resistenza 5.8 o acciaio inox 1.4305.

Versione:

Acciaio passivato blu.

Acciaio inox non trattato.

Nota:

Combinazioni di colori standard disponibili:

nero grafite RAL 9011 (componenti duri) e

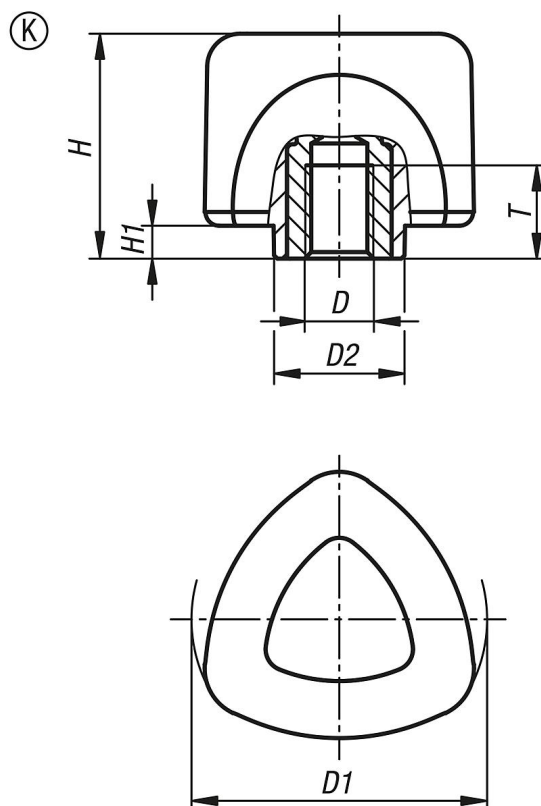
grigio nerastro RAL 7021 (componenti morbidi).

Con i componenti morbidi si ottiene un effetto antisdrucchiolo della parte operativa. La struttura chiusa offre protezione sufficiente contro lo sporco.

Su richiesta:

Altre combinazioni di colori.

Disegni



Sintesi articoli

N. ordine	Forma	Materiale componenti	D	D1	D2	H	H1	T
K0980.5008	K	acciaio	M8	53,8	23,9	41	6	17

Impugnatura a tre lobi 2K ergonomica con filettatura interna

Sintesi articoli

N. ordine	Forma	Materiale componenti	D	D1	D2	H	H1	T
K0980.5010	K	acciaio	M10	53,8	23,9	41	6	17
K0980.6308	K	acciaio	M8	67,7	23,9	36	6	17
K0980.6310	K	acciaio	M10	67,7	23,9	36	6	17
K0980.05008	K	acciaio inox	M8	53,8	23,9	41	6	17
K0980.05010	K	acciaio inox	M10	53,8	23,9	41	6	17
K0980.06308	K	acciaio inox	M8	67,7	23,9	36	6	17
K0980.06310	K	acciaio inox	M10	67,7	23,9	36	6	17