

Pomelli zigrinati per viti con esagono esterno

Descrizione articolo/immagini prodotto



Descrizione

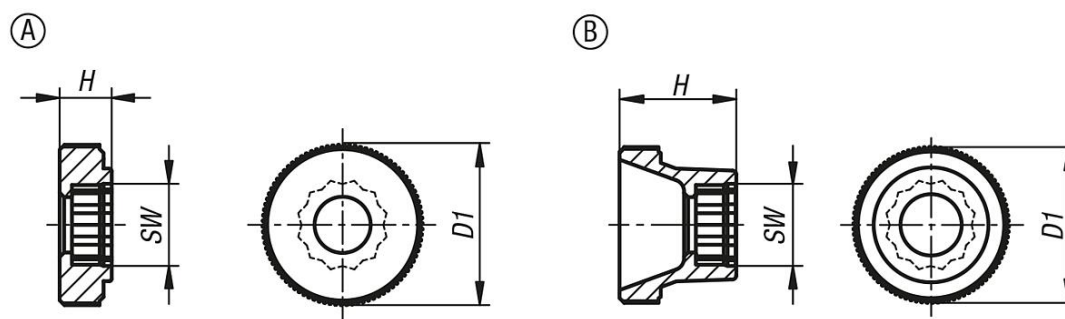
Materiale:
Resina termoplastica.

Versione:
nero o arancione.

Nota:
Viti compatibili ISO 4014.

Δ Inserire qui il colore desiderato del pomello zigrinato.

Disegni



Sintesi articoli

Pomelli zigrinati per viti con esagono esterno

N. ordine	Forma	Colore corpo base	per viti	D1	H	SW
K1138.00040	A	nero	M4	17	5,5	7
K1138.00050	A	nero	M5	20	6,5	8
K1138.00060	A	nero	M6	25	8	10
K1138.00080	A	nero	M8	36	10	13
K1138.00100	A	nero	M10	36	10	17
K1138.01040	A	arancio	M4	17	5,5	7
K1138.01050	A	arancio	M5	20	6,5	8
K1138.01060	A	arancio	M6	25	8	10
K1138.01080	A	arancio	M8	36	10	13
K1138.01100	A	arancio	M10	36	10	17
K1138.10040	B	nero	M4	17	11,5	7
K1138.10050	B	nero	M5	20	15	8
K1138.10060	B	nero	M6	25	18	10
K1138.10080	B	nero	M8	36	23	13
K1138.10100	B	nero	M10	36	23	17
K1138.11040	B	arancio	M4	17	11,5	7
K1138.11050	B	arancio	M5	20	15	8
K1138.11060	B	arancio	M6	25	18	10
K1138.11080	B	arancio	M8	36	23	13
K1138.11100	B	arancio	M10	36	23	17

