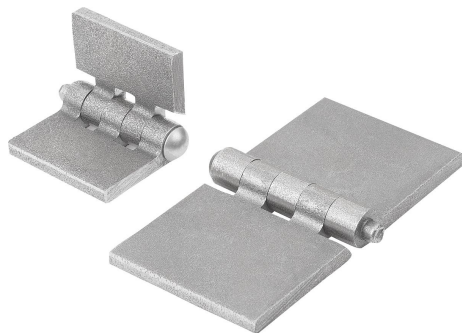


Cerniere saldabili

Descrizione articolo/immagini prodotto



Descrizione

Materiale:

Acciaio.

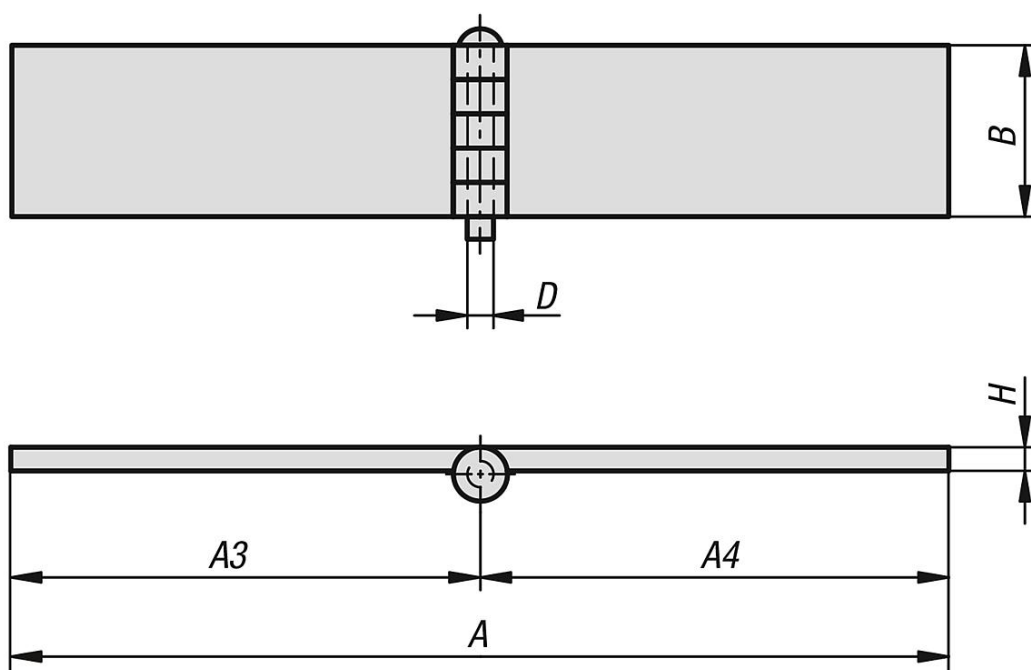
Versione:

Superficie non trattata.

Nota:

Le cerniere sono realizzate con profilato di acciaio saldabile.

Disegni



Sintesi articoli

Cerniere saldabili

N. ordine	A	A3	A4	B	D	H
K1140.04030040	80	40	40	30	4	3
K1140.04040040	80	40	40	40	4	3
K1140.06040030	60	30	30	40	6	5
K1140.06040060	120	60	60	40	6	5
K1140.06050060	120	60	60	50	6	5
K1140.06060060	120	60	60	60	6	5
K1140.08060080	160	80	80	60	8	6

