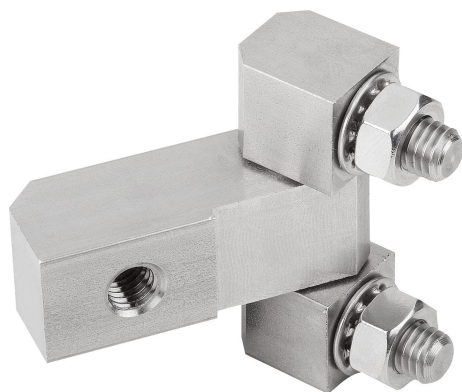


## Cerniere angolari con dadi di fissaggio, modello lungo

Descrizione articolo/immagini prodotto



### Descrizione

#### Materiale:

Acciaio.  
Acciaio inox 1.4305.  
Acciaio inox A4 1.4401.

#### Versione:

Acciaio zincato.  
Acciaio inox non trattato.

#### Nota:

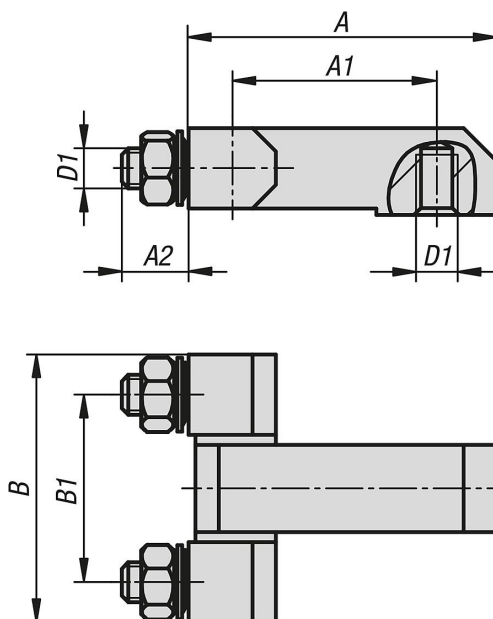
Cerniere angolari con dadi di fissaggio e parte centrale allungata per ante a battuta interna.

Il fissaggio avviene tramite dadi (M6 o M8) dal lato interno.

La cerniera è utilizzabile universalmente a sinistra e a destra. L'angolo di apertura è di 180°.

La consegna avviene non assemblata. I dadi di fissaggio e le rondelle sono compresi nella fornitura.

### Disegni



### Sintesi articoli

#### Cerniere angolari con dadi di fissaggio, modello lungo

N. ordine	Materiale corpo base	A	A1	A2	B	B1	D1
K1143.0630028	acciaio	45	30	10	40	28	M6
K1143.0829035	acciaio	50	29	14	51	35	M8
K1143.10630028	acciaio inox	45	30	10	40	28	M6
K1143.10829035	acciaio inox	50	29	14	51	35	M8
K1143.20630028	acciaio inox A4	45	30	10	40	28	M6
K1143.20829035	acciaio inox A4	50	29	14	51	35	M8

