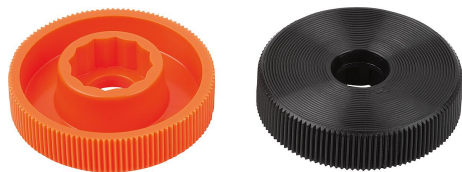


## Pomelli zigrinati per viti con esagono esterno, forma A

Descrizione articolo/immagini prodotto



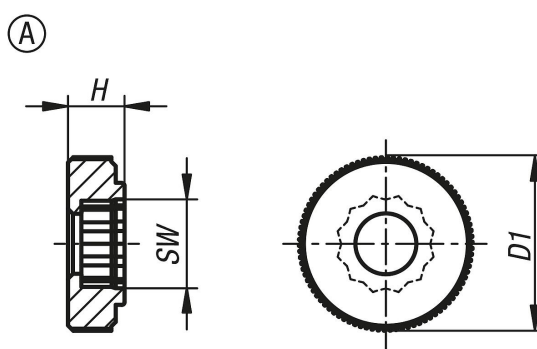
### Descrizione

**Materiale:**  
Resina termoplastica.

**Versione:**  
nero o arancione.

**Nota:**  
Viti idonee ISO 4014.

### Disegni



### Sintesi articoli

| N. ordine   | Forma | Colore corpo base | per viti | D1 | H   | SW |
|-------------|-------|-------------------|----------|----|-----|----|
| K1138.00040 | A     | nero              | M4       | 17 | 5,5 | 7  |
| K1138.00050 | A     | nero              | M5       | 20 | 6,5 | 8  |
| K1138.00060 | A     | nero              | M6       | 25 | 8   | 10 |
| K1138.00080 | A     | nero              | M8       | 36 | 10  | 13 |
| K1138.00100 | A     | nero              | M10      | 36 | 10  | 17 |
| K1138.01040 | A     | arancio           | M4       | 17 | 5,5 | 7  |
| K1138.01050 | A     | arancio           | M5       | 20 | 6,5 | 8  |
| K1138.01060 | A     | arancio           | M6       | 25 | 8   | 10 |
| K1138.01080 | A     | arancio           | M8       | 36 | 10  | 13 |
| K1138.01100 | A     | arancio           | M10      | 36 | 10  | 17 |