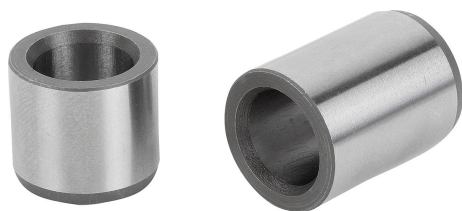


Bussole portamaschi per elemento di centraggio

Descrizione articolo/immagini prodotto

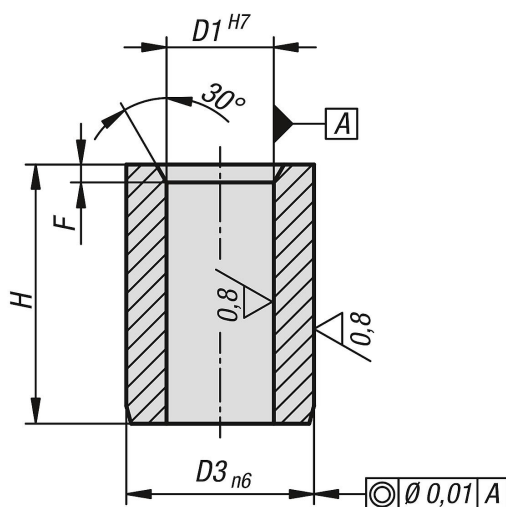


Descrizione

Materiale:
Acciaio da cementazione.

Versione:
temprato e rettificato (HRC 60 ±2).

Disegni



Sintesi articoli

Bussole portamaschi per elemento di centraggio

N. ordine	Versione 1	D1	D3	F	H
K1095.0508	versione corta	5	8	1	8
K1095.0610	versione corta	6	10	1	10
K1095.0812	versione corta	8	12	1,2	12
K1095.1014	versione corta	10	15	1,5	14
K1095.1216	versione corta	12	18	1,5	16
K1095.1620	versione corta	16	26	1,5	20
K1095.2026	versione corta	20	30	2,5	26
K1095.0510	versione lunga	5	8	1	10
K1095.0612	versione lunga	6	10	1	12
K1095.0818	versione lunga	8	12	1,2	18
K1095.1022	versione lunga	10	15	1,5	22
K1095.1224	versione lunga	12	18	1,5	24
K1095.1630	versione lunga	16	26	1,5	30
K1095.2036	versione lunga	20	30	2,5	36