

Cerniere in acciaio, prive di manutenzione, forma A

Descrizione articolo/immagini prodotto



Descrizione

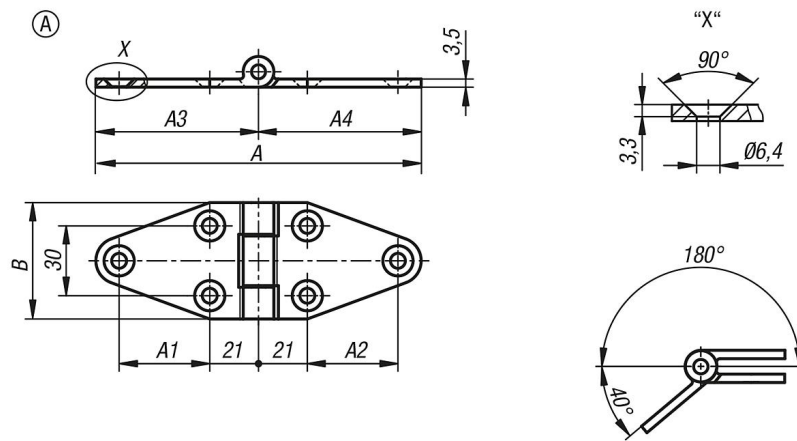
Materiale:

Profilato d'acciaio.
Bussola in metalloplastica.

Versione:

Parti in acciaio zincate.

Disegni



Sintesi articoli

| N. ordine | Forma | A | A1 | A2 | A3 | A4 | B |
|----------------|-------|-----|----|----|----|----|----|
| K1141.06707050 | A | 140 | 39 | 39 | 70 | 70 | 50 |