

Nottolino di lubrificazione a forma conica a norma DIN 71412, forma B, a 45°, esagonale

Descrizione articolo/immagini prodotto



Descrizione

Materiale:

Acciaio o acciaio inox 1.4305.

Versione:

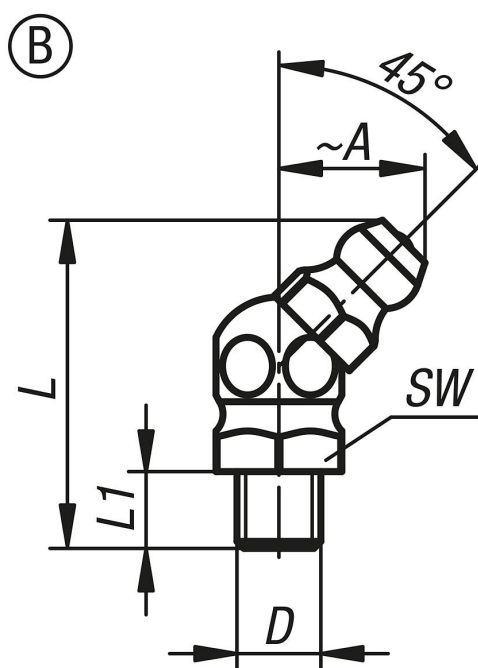
Acciaio temprato, min. 550 HV 1, zincato.

Acciaio inox

Nota:

I nottolini di lubrificazione conici sono dotati di una filettatura a cono (conica). Essi sono adatti per punti di lubrificazione che necessitano di una lubrificazione frequente ed efficace. Grazie alle loro svariate possibilità d'uso, i nottolini di lubrificazione sono la varietà di lubrificatori più diffusa.

Disegni



Sintesi articoli

| N. ordine | Forma | Tipo di stampo | Materiale corpo base | A | D | L max. | L1 | SW |
|---------------|-------|------------------|----------------------|------|---------|--------|-----|----|
| K1132.1206100 | B | a 45°, esagonale | acciaio | 10,5 | M6X1 | 23 | 5,5 | 9 |
| K1132.1208100 | B | a 45°, esagonale | acciaio | 10,5 | M8X1 | 23 | 5,5 | 9 |
| K1132.1208125 | B | a 45°, esagonale | acciaio | 10,5 | M8X1,25 | 23 | 5,5 | 9 |
| K1132.1210100 | B | a 45°, esagonale | acciaio | 11,5 | M10X1 | 23 | 5,5 | 11 |
| K1132.1210150 | B | a 45°, esagonale | acciaio | 11,5 | M10X1,5 | 23 | 5,5 | 11 |
| K1132.1218 | B | a 45°, esagonale | acciaio | 11,5 | R1/8 | 23 | 5,5 | 11 |
| K1132.1214 | B | a 45°, esagonale | acciaio | 12 | R1/4 | 23 | 5,5 | 14 |
| K1132.2206100 | B | a 45°, esagonale | acciaio inox | 10,5 | M6X1 | 23 | 5,5 | 9 |
| K1132.2208100 | B | a 45°, esagonale | acciaio inox | 10,5 | M8X1 | 23 | 5,5 | 9 |

Nottolino di lubrificazione a forma conica a norma DIN 71412, forma B, a 45°, esagonale

Sintesi articoli

| N. ordine | Forma | Tipo di stampo | Materiale corpo base | A | D | L max. | L1 | SW |
|---------------|-------|------------------|----------------------|------|---------|--------|-----|----|
| K1132.2208125 | B | a 45°, esagonale | acciaio inox | 10,5 | M8X1,25 | 23 | 5,5 | 9 |
| K1132.2210100 | B | a 45°, esagonale | acciaio inox | 11,5 | M10X1 | 23 | 5,5 | 11 |
| K1132.2210150 | B | a 45°, esagonale | acciaio inox | 11,5 | M10X1,5 | 23 | 5,5 | 11 |
| K1132.2218 | B | a 45°, esagonale | acciaio inox | 11,5 | R1/8 | 23 | 5,5 | 11 |
| K1132.2214 | B | a 45°, esagonale | acciaio inox | 12 | R1/4 | 23 | 5,5 | 14 |