

# Nottolino di lubrificazione a forma conica a norma DIN 71412, forma E, a 90°, quadrato

Descrizione articolo/immagini prodotto



## Descrizione

### Materiale:

Acciaio.

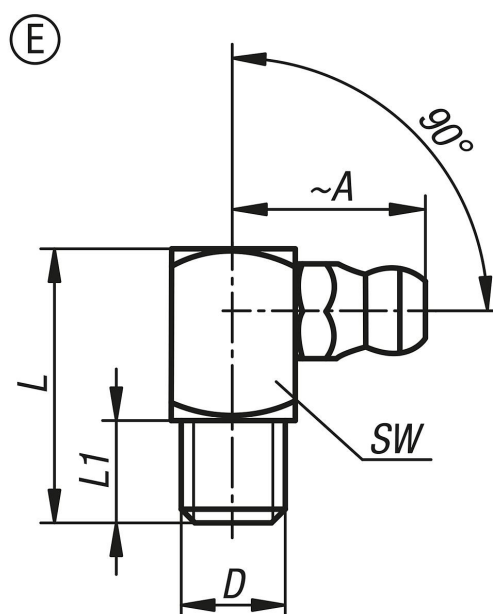
### Versione:

Acciaio temprato, min. 550 HV 1, zincato.

### Nota:

I nottolini di lubrificazione conici sono dotati di una filettatura a cono (conica). Essi sono adatti per punti di lubrificazione che necessitano di una lubrificazione frequente ed efficace. Grazie alle loro svariate possibilità d'uso, i nottolini di lubrificazione sono la varietà di lubrificatori più diffusa.

## Disegni



## Sintesi articoli

N. ordine	Forma	Tipo di stampo	Materiale corpo base	A	D	L max.	L1	SW
K1132.1506100	E	a 90°, quadrato	acciaio	14	M6X1	18	5,5	9
K1132.1508100	E	a 90°, quadrato	acciaio	14	M8X1	18	5,5	9
K1132.1508125	E	a 90°, quadrato	acciaio	14	M8X1,25	18	5,5	9
K1132.1510100	E	a 90°, quadrato	acciaio	15	M10X1	18	5,5	11
K1132.1518	E	a 90°, quadrato	acciaio	15	R1/8	18	5,5	11