

Copiglie elastiche simili a DIN 11024, forma E, spira semplice

Descrizione articolo/immagini prodotto



Descrizione

Materiale:

Acciaio o acciaio inox A2.

Versione:

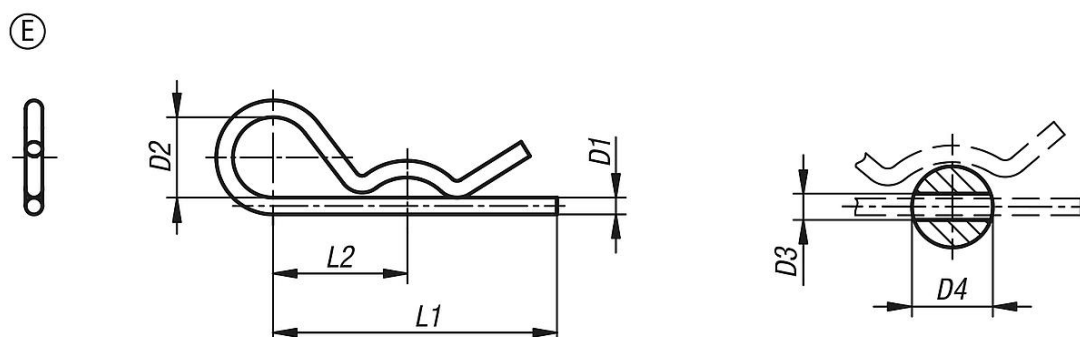
Acciaio zincato.

Acciaio inox non trattato.

Nota:

Le copiglie elastiche servono al fissaggio di perni e assi. Esse sono montabili facilmente e sono riutilizzabili. Le estremità sono levigate e prive di sbavature.

Disegni



Sintesi articoli

| N. ordine | Forma | Materiale corpo base | D1 | D2 | D3 | D4=per Ø del bullone | L1 | L2 |
|-------------|-------|----------------------|-----|----|-----|----------------------|-----|----|
| K1137.11200 | E | acciaio | 2 | 10 | 2,5 | 9-14 | 50 | 25 |
| K1137.11300 | E | acciaio | 3 | 18 | 3,5 | 10-16 | 60 | 28 |
| K1137.11400 | E | acciaio | 4 | 20 | 4,5 | 16-20 | 60 | 30 |
| K1137.11500 | E | acciaio | 5 | 24 | 6 | 20-28 | 85 | 40 |
| K1137.11600 | E | acciaio | 6 | 30 | 7 | 28-40 | 105 | 50 |
| K1137.11700 | E | acciaio | 7 | 30 | 8 | 28-45 | 105 | 50 |
| K1137.21200 | E | acciaio inox A2 | 2 | 10 | 2,5 | 7-8 | 40 | 25 |
| K1137.21250 | E | acciaio inox A2 | 2,5 | 11 | 3 | 10-16 | 46 | 24 |
| K1137.21300 | E | acciaio inox A2 | 3 | 16 | 3,5 | 16-18 | 60 | 34 |
| K1137.21400 | E | acciaio inox A2 | 4 | 19 | 4,5 | 18-20 | 64 | 36 |
| K1137.21500 | E | acciaio inox A2 | 5 | 26 | 6 | 20-28 | 82 | 45 |
| K1137.21600 | E | acciaio inox A2 | 6 | 30 | 7 | 28-40 | 110 | 60 |