

## Livelle sferiche con alloggiamento da avvitare, forma B con flangia di entrata

Descrizione articolo/immagini prodotto



### Descrizione

#### Materiale:

Alloggiamento ottone.

Corpo della livella sferica in poliammide.

#### Versione:

nichelato e lucidato.

#### Nota:

Le livelle vengono utilizzate come strumento di azzeramento o per il controllo della posizione orizzontale ad es. nelle livelle a bolla d'aria, nei clinometri, negli strumenti di misura e nella costruzione di macchine.

Le livelle sferiche possono essere inserite con l'ausilio dei tre fori.

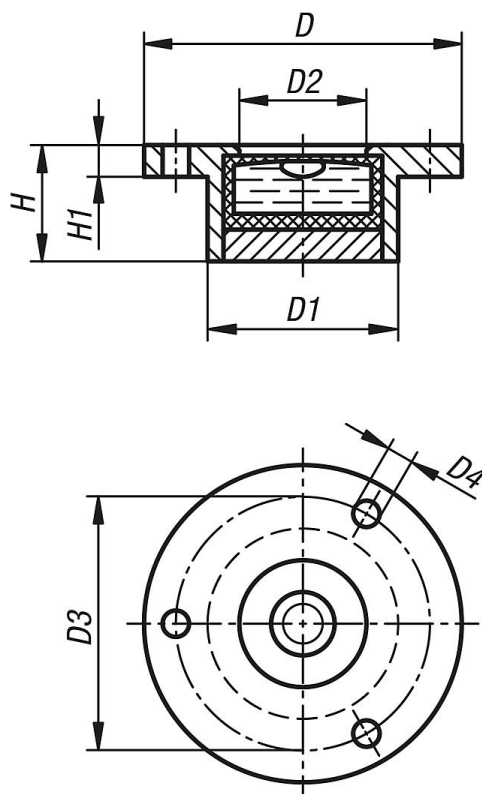
- regolata sulla superficie inferiore della flangia
- sensibilità in minuti angolari su 2 mm di corsa della bolla
- liquido chiaro
- anello di contrasto nero
- fondo della livella bianco

#### Range di temperatura:

Da -35 °C a +55 °C.

### Disegni

Ⓑ



## Livelle sferiche con alloggiamento da avvitare, forma B con flangia di entrata

### Sintesi articoli

N. ordine	Forma	D	D1	D2	D3	D4	H	H1	Sensibilità
K1154.2141030	B	20	14	10	17	1,6	10	1,8	30'
K1154.2171030	B	25	17	12	21	2	10	2	30'
K1154.2181130	B	30	18	12	24	2,5	11	3	30'
K1154.2281430	B	40	28	20	34,5	2,5	14	4	30'
K1154.2341530	B	50	34	25	43	3	15	5	30'