

Livelle tubolari con alloggiamento da avvitare, forma B, tre visiere

Descrizione articolo/immagini prodotto



Descrizione

Materiale:

Alloggiamento in ottone.
Livella tubolare vetro.

Versione:

Anodizzato colore nero.

Nota:

Le livelle vengono utilizzate come strumento di azzeramento o per il controllo della posizione orizzontale ad es. nelle livelle a bolla d'aria, negli inclinometri, negli strumenti di misura e nell'ingegneria meccanica.

Le livelle tubolari possono essere fissate con l'ausilio di due fori.

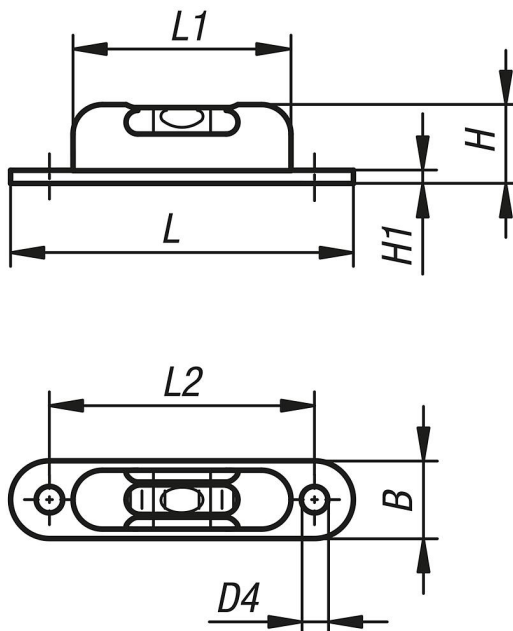
- Tre visiere
- Sensibilità in minuti angolari su 2 mm di corsa della bolla
- Liquido verde

Range di temperatura:

Da -35 °C a +55 °C.

Disegni

ⓑ



Sintesi articoli

N. ordine	Forma	B	D4	H	H1	L	L1	L2	Sensibilità
K1158.2571305	B	12,3	4,5	13	1	57	37	45	5'

