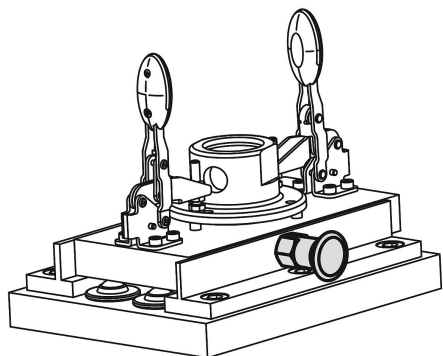
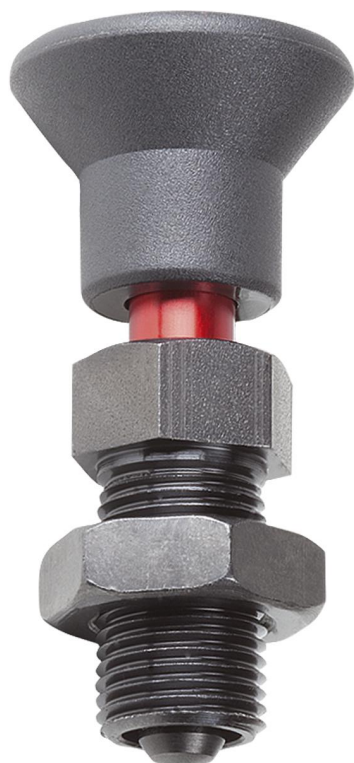


## Spine di posizione in acciaio con impugnatura a fungo in plastica, marcatura di bloccaggio e controdamo

Descrizione articolo/immagini prodotto



### Descrizione

#### Materiale:

Perno di bloccaggio acciaio.  
Corpo filettato acciaio.  
Impugnatura a fungo termoplastica, grigio nerastro.  
Marcatura di bloccaggio alluminio.

#### Versione:

Perno di bloccaggio in acciaio temprato, rettificato e brunito.  
Bussola filettata brunita.  
Marcatura di bloccaggio rosso anodizzato.

#### Nota:

Le spine di posizione trovano impiego laddove è necessario impedire una modifica della posizione d'arresto per effetto di forze trasversali. Solo dopo il disinnesto manuale della spina è possibile modificare la posizione d'arresto.  
Se la marcatura di bloccaggio è visibile, la spina è completamente sbloccata o in posizione di bloccaggio parziale.

#### Su richiesta:

Versioni speciali.

#### Accessori:

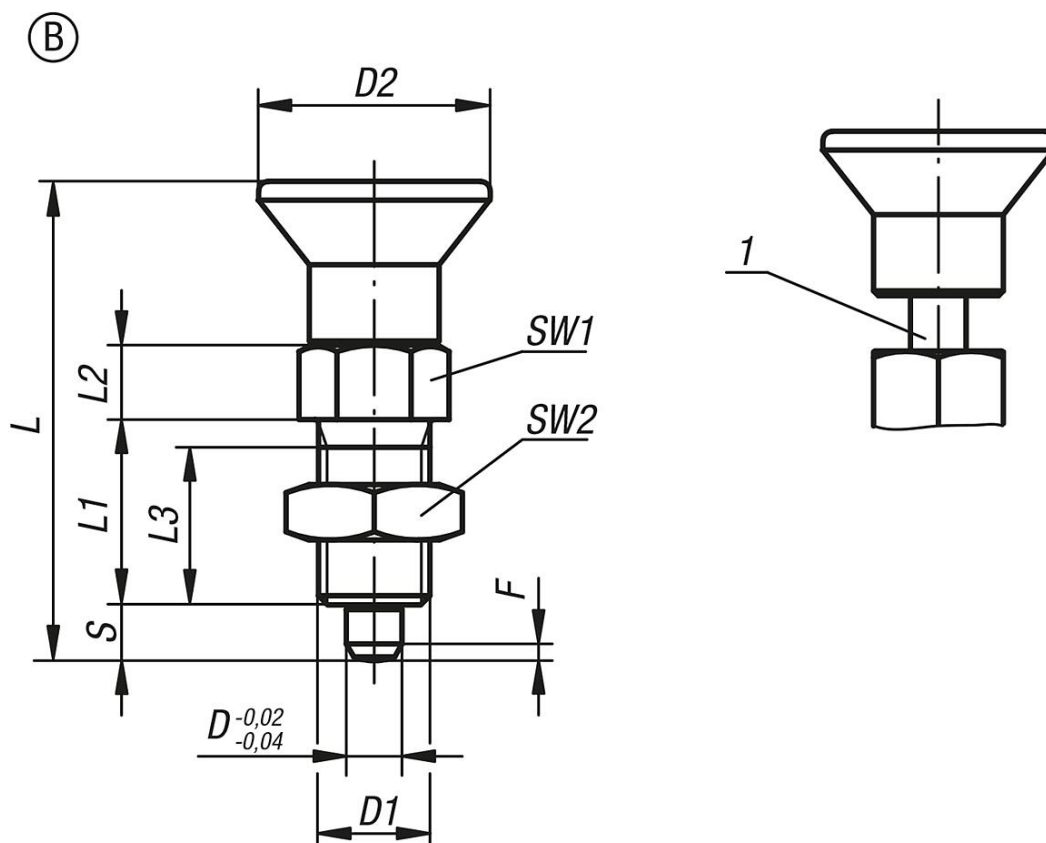
Anelli distanziatori K0665

#### Nota disegno:

1) Anello di marcatura

**Spine di posizione in acciaio con impugnatura a fungo in plastica, marcatura di bloccaggio e controdamo**

Disegni



**Sintesi articoli**

N. ordine	Forma	D	D1	D2	L	L1	L2	L3	Corsa S	SW1	SW2	F x 30°	Forza elastica inizio F1 ca. N	Forza elastica fine F2 ca. N
K1149.72105	B	5	M10x1	21	43,5	17	7	15	5	13	17	1,3	5	12
K1149.72206	B	6	M12x1,5	25	51,7	20	8	17	6	14	19	1,8	6	14
K1149.72308	B	8	M16x1,5	33	68	26	10	23	8	19	24	2,3	15	35