

Cerniere a molla in acciaio, acciaio inox o alluminio 50 mm

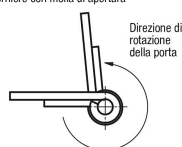
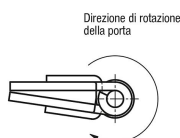
Descrizione articolo/immagini prodotto



Cerniere con molle di chiusura



Cerniere con molla di apertura



Descrizione

Materiale:

Acciaio, acciaio inox 1.4301 o alluminio 5754.
Molla di trazione in acciaio o acciaio inox.

Versione:

Acciaio zincato.
Alluminio e acciaio inox non trattato.
Molla di trazione in lega di zinco-alluminio.

Nota:

Cerniere in versione rullata.
Angolo di apertura 270°.

Coppia di serraggio della molla in apertura:

$M(0^\circ) : 1,5 \text{ Nm} / M(90^\circ) : 1,1 \text{ Nm} / M(180^\circ) : 0,65 \text{ Nm}$

Coppia di serraggio della molla in chiusura:

$M(0^\circ) : 0,25 \text{ Nm} / M(90^\circ) : 0,65 \text{ Nm} / M(180^\circ) : 1,1 \text{ Nm}$

Nelle cerniere di alluminio le molle di trazione sono in acciaio con una lega di zinco-alluminio.

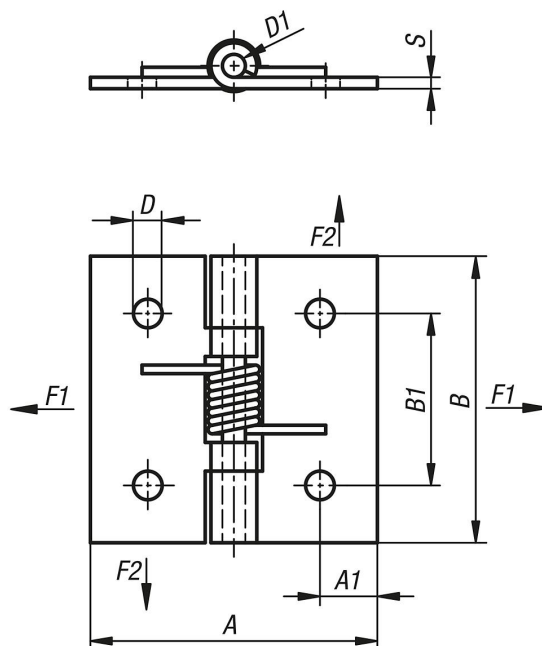
I valori di carico indicati per le cerniere sono valori indicativi non vincolanti che non tengono conto dei fattori di sicurezza e sono dati con esclusione di qualsiasi responsabilità. I valori indicati sono solo a scopo informativo e non costituiscono una garanzia legalmente vincolante delle caratteristiche.

I valori di carico vengono determinati in condizioni di laboratorio. Ogni utente deve valutare individualmente se la cerniera è adatta alla rispettiva applicazione.

I valori determinati possono essere influenzati dall'ampia varietà di materiali su cui sono fissate le cerniere, dai tipi di fissaggio, dalle condizioni atmosferiche e dall'usura.

Cerniere a molla in acciaio, acciaio inox o alluminio 50 mm

Disegni



Sintesi articoli

N. ordine	Versione 1	Materiale corpo base	A	A1	B	B1	D	D1	S	F1 N	F2 N
K1173.50500	molla di apertura	acciaio	50	9	50	30	5	4	2	1200	1200
K1173.150500	molla di apertura	acciaio inox A2	50	10	50	30	5	4	2	2780	2830
K1173.250500	molla di apertura	alluminio	50	9	50	30	5	4	2	1030	2110
K1173.50501	molla di richiamo	acciaio	50	9	50	30	5	4	2	1200	1200
K1173.150501	molla di richiamo	acciaio inox A2	50	10	50	30	5	4	2	2780	2830
K1173.250501	molla di richiamo	alluminio	50	9	50	30	5	4	2	1030	2110