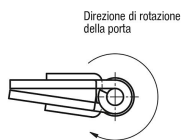


Cerniere a molla in acciaio, acciaio inox o alluminio 120 mm

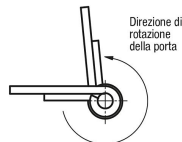
Descrizione articolo/immagini prodotto



Cerniere con molle di chiusura



Cerniere con molla di apertura



Descrizione

Materiale:

Acciaio, acciaio inox 1.4301 o alluminio 5754.
Molla di trazione in acciaio o acciaio inox.

Versione:

Acciaio, non trattato o zincato.
Alluminio e acciaio inox non trattato.
Molla di trazione in lega di zinco-alluminio.

Nota:

Cerniere in versione rullata.
Angolo di apertura 270°.

Coppia di serraggio della molla in apertura:

$M(0^\circ) : 0,85 \text{ Nm} / M(90^\circ) : 0,56 \text{ Nm} / M(180^\circ) : 0,28 \text{ Nm}$

Coppia di serraggio della molla in chiusura:

$M(0^\circ) : 0,28 \text{ Nm} / M(90^\circ) : 0,56 \text{ Nm} / M(180^\circ) : 0,85 \text{ Nm}$

Nelle cerniere di alluminio le molle di trazione sono in acciaio con una lega di zinco-alluminio.

Forma A: senza fori

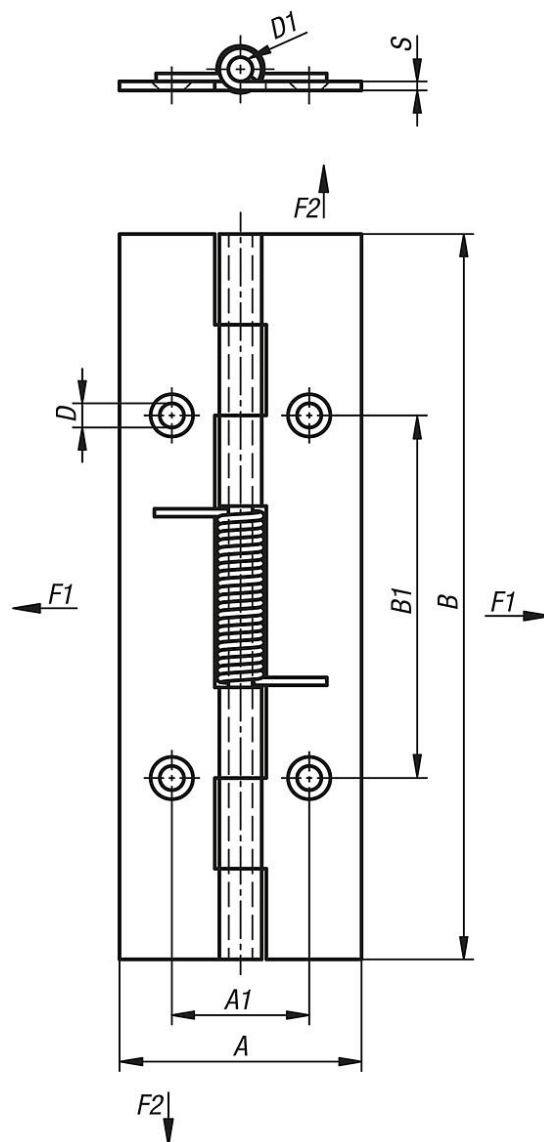
Forma B: con fori

I valori di carico indicati per le cerniere sono valori indicativi non vincolanti che non tengono conto dei fattori di sicurezza e con esclusione di qualsiasi responsabilità. I valori indicati sono solo a scopo informativo e non costituiscono una garanzia legalmente vincolante delle caratteristiche.

I valori di carico vengono determinati in condizioni di laboratorio. Ogni utente deve valutare individualmente se la cerniera è adatta alla rispettiva applicazione. I valori determinati possono essere influenzati dall'ampia varietà di materiali su cui sono fissate le cerniere, dai tipi di fissaggio, dalle condizioni atmosferiche e dall'usura.

Cerniere a molla in acciaio, acciaio inox o alluminio 120 mm

Disegni



Sintesi articoli

Cerniere a molla in acciaio, acciaio inox o alluminio 120 mm

N. ordine	Forma	Versione 1	Materiale corpo base	Superficie corpo base	A	A1	B	B1	D	D1	S	F1 N	F2 N
K1175.4012000	A	molla di apertura	acciaio	grezzo	40	-	120	-	-	4	1,5	1970	5420
K1175.4012001	B	molla di apertura	acciaio	zincato	40	22,7	120	60	4	4	1,5	1970	5420
K1175.14012000	A	molla di apertura	acciaio inox A2	grezzo	40	-	120	-	-	4	1,5	4100	10300
K1175.14012001	B	molla di apertura	acciaio inox A2	grezzo	40	22,7	120	60	4	4	1,5	4100	10300
K1175.24012000	A	molla di apertura	alluminio	grezzo	40	-	120	-	-	4	1,5	1970	5420
K1175.24012001	B	molla di apertura	alluminio	grezzo	40	22,7	120	60	4	4	1,5	1970	5420
K1175.4012010	A	molla di richiamo	acciaio	grezzo	40	-	120	-	-	4	1,5	1970	5420
K1175.4012011	B	molla di richiamo	acciaio	zincato	40	22,7	120	60	4	4	1,5	1970	5420
K1175.14012010	A	molla di richiamo	acciaio inox A2	grezzo	40	-	120	-	-	4	1,5	4100	10300
K1175.14012011	B	molla di richiamo	acciaio inox A2	grezzo	40	22,7	120	60	4	4	1,5	4100	10300
K1175.24012010	A	molla di richiamo	alluminio	grezzo	40	-	120	-	-	4	1,5	1970	5420
K1175.24012011	B	molla di richiamo	alluminio	grezzo	40	22,7	120	60	4	4	1,5	1970	5420

