

Mandrino per pinza di serraggio

Descrizione articolo/immagini prodotto



Descrizione

Materiale:

Acciaio da bonifica.

Versione:

nichelato.

Nota:

Con questo portautensile/mandrino è possibile montare pinze di serraggio sia per bloccaggio esterno sia interno.

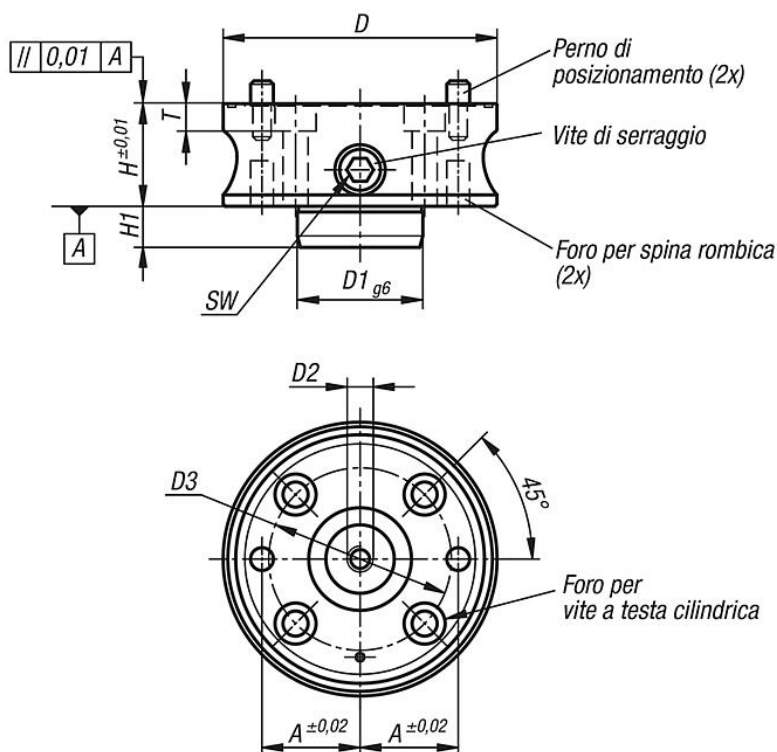
La vite di serraggio laterale permette di serrare il pezzo.

Il mandrino può essere protetto contro la rotazione tramite una spina cilindrica.

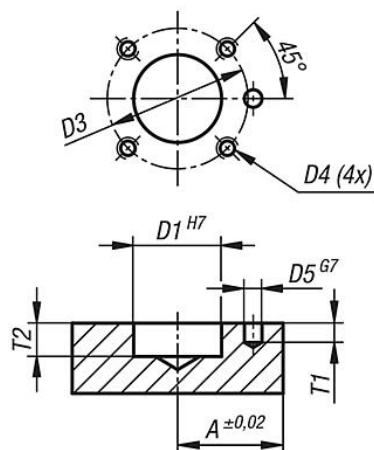
Le pinze di serraggio vengono posizionate sul mandrino con due spine cilindriche.

Mandrino per pinza di serraggio

Disegni



Avvertenza per il montaggio



Sintesi articoli

Mandrino per pinza di serraggio

N. ordine	A	D	D1	D2	D3	D4	D5	H	H1	SW	T	T1	T2	per viti	Coppia di serraggio max. Nm	F1=Max. tensione esterna (kN)	F2=Max. tensione interna (kN)
K1183.065	22	65	28	M8	42	M6x1	6	35	12	8	8	6	13	M6	15	4,5	4,5
K1183.090	30	90	42	M10	60	M8x1,25	8	40	14	8	10	8	15	M8	25	7	7
K1183.120	43	120	55	M10	80	M10x1,5	10	45	18	10	12	11	19	M10	40	10	10
K1183.160	60	160	63	M12	110	M12x1,75	12	50	24	10	14	13	25	M12	40	12	10

