

Magnete per supporto del pezzo da lavorare

Descrizione articolo/immagini prodotto



Descrizione

Descrizione del prodotto:

Il magnete di fermo è collegato con il supporto per pezzo da lavorare. Il magnete può essere posizionato a piacere. Ciò consente un posizionamento flessibile sulla tavola della macchina.

Nota:

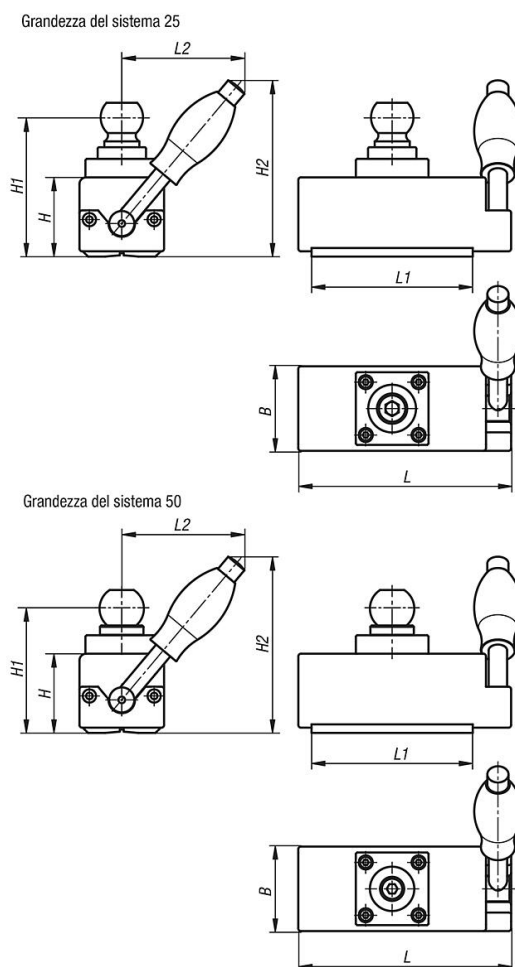
La massima forza di adesione con magnete per il sistema di stabilizzazione dei pezzi di dimensione 25 K1188.25161064, si ottiene con uno spessore del materiale a partire da 8 mm.

La massima forza di adesione con magnete per sistema di stabilizzazione dei pezzi di dimensione 50 K1188.50205087, si ottiene con uno spessore del materiale a partire da 15 mm.

Non può essere impiegato come strumento di sollevamento.

Le sfere di bloccaggio possono essere sostituite tra le due dimensioni del sistema con la relativa piastra di adattamento.

Disegni



Sintesi articoli

Magnete per supporto del pezzo da lavorare

Sintesi articoli

Magnete per supporto del pezzo da lavorare

N. ordine	Dimensioni	B	H	H1	H2	L	L1	L2	Forza di adesione N	Peso kg
K1188.25161064	25	64	60	102	133	161	122	92	1470	3,73
K1188.50205087	50	87	78	134	181	205	162	145	1960	8,6